



Kombinace chladnička/mraznička
KGN36NL30



BOSCH

cz Návod k použití



cz Obsah

Bezpečnostní pokyny	3	Max. mrazicí kapacita	12
Pokyny k likvidaci	6	Zmrazování a skladování	
Rozsah dodávky	6	potravín	13
Místo instalace	7	Zmrazování čerstvých potravin	13
Pokožová teplota a větrání	7	Supermrazení	14
Připojení spotřebiče	8	Rozmrazování zmražených	
Seznámení se se spotřebičem	8	potravín	15
Zapnutí spotřebiče	9	Vnitřní vybavení	15
Nastavení teploty	10	Indikační nálepka "OK"	15
Eco	10	Vypnutí spotřebiče	16
Funkce alarm	10	Čištění spotřebiče	16
Užitný objem	11	Osvětlení (LED diody)	17
Chladicí prostor	11	Tipy pro úsporu energie	17
Mrazicí prostor	12	Provozní zvuky	17
		Odstraňování drobných závad	
		svépomocí	18
		Zákaznický servis	20

Deklarovaná hodnota emise hluku tohoto spotřebiče je 42 dB (A), což představuje váženou hladinu akustického výkonu Lwa vzhledem k referenčnímu akustickému výkonu 1pW.

Případné technické změny, tiskové chyby a odlišnosti ve vyobrazení jsou vyhrazeny bez upozornění.
Aktuální návod najdete na webových stránkách www.bosch-home.com/cz.

Bezpečnostní pokyny

Dříve než spotřebič uvedete do provozu

Přečtěte si pozorně návod k použití a montážní návod! Tyto návody obsahují důležité informace k instalaci, použití a údržbě spotřebiče. Výrobce neposkytuje záruku, pokud porušíte upozornění a varování v tomto návodu. Všechny podklady uschovejte pro pozdější použití nebo pro dalšího majitele.

Technická bezpečnost

Spotřebič obsahuje malé množství ekologicky nezávadné, ale hořlavé chladicí kapaliny R600a. Dbejte na to, aby potrubí chladicího okruhu nebylo při přepravě nebo montáži poškozeno. Unikající chladicí kapalina může vést k poranění očí nebo se může vznítit.

Při poškození

- Otevřený oheň nebo zápalné zdroje musí být v dostatečné vzdálenosti od spotřebiče,
- místnost několik minut dobře vyvětrejte,
- vypněte spotřebič a vytáhněte síťovou zástrčku,
- informujte zákaznický servis.

Čím více je chladicí kapaliny ve spotřebiči, tím větší musí být místnost, ve které je spotřebič umístěn. V příliš malých místnostech může při netěsnění vzniknout hořlavá směs plynu a vzduchu.

Na 8 g chladicí kapaliny musí být místnost velká minimálně 1 m³.

Množství chladicí kapaliny Vašeho spotřebiče je uvedeno na typovém štítku uvnitř spotřebiče. Pokud je síťový kabel tohoto spotřebiče poškozen, musí být vyměněn výrobcem, zákaznickým servisem nebo podobně kvalifikovanou osobou. Neodborné instalace a opravy mohou závažně ohrozit uživatele.

Opravy smí provádět pouze výrobce, zákaznický servis nebo podobně kvalifikovaná osoba.

Smí se používat pouze originální díly výrobce. Pouze u těchto dílů výrobce zajišťuje, že splňují bezpečnostní požadavky. Prodloužení síťového přívodního vedení může být zakoupeno pouze přes zákaznický servis.

Důležité informace při použití spotřebiče

- Uvnitř spotřebiče nikdy nepoužívejte elektrické spotřebiče (např. ohřívače, elektrické výrobníky ledu atd.). Nebezpečí výbuchu!
- Spotřebič nikdy neodmrazujte nebo nečistěte parním čističem! Pára se může dostat na elektrické součásti a vyvolat zkrat. Nebezpečí úrazu elektrickým proudem!
- Nezakrývejte nebo nezastavujte větrací a odvětrávací otvory pro spotřebič!
- Na odstranění námrazy nebo vrstev ledu nepoužívejte žádné špičaté předměty nebo předměty s ostrými hranami. Mohli byste poškodit přívodní vedení chladicí kapaliny. Unikající chladicí kapalina může vést k poranění očí nebo se může vznítit.
- Ve spotřebiči neuchovávejte žádné výrobky obsahující hořlavé plyny (např. spreje) ani výbušné látky. Nebezpečí výbuchu!
- Nepoužívejte sokly, zásuvky, dveře atd. jako stupátko nebo k podepření.
- Při rozmrazování a čištění vytáhněte zástrčku nebo vypněte pojistky. Zatáhněte za síťovou zástrčku, nikoliv za přípojovací kabel.
- Uchovávejte vysokoprocentní alkohol pouze dobře uzavřený a ve vzpřímené poloze.
- Neznečistěte umělohmotné díly a těsnění olejem nebo tukem. Jinak se stanou porézní.

■ Nevystavujte děti a ohrožené osoby nebezpečí:

Ohroženy jsou děti, osoby s omezenými fyzickými, psychickými nebo sensorickými schopnostmi nebo nedostatečnými znalostmi o bezpečném používání tohoto spotřebiče. Zajistěte, aby děti a ohrožené osoby pochopily tuto nebezpečí. Osoba odpovědná za bezpečnost musí na děti a ohrožené osoby, které spotřebič používají, dohlížet a poučit je. Spotřebič smí používat pouze děti starší 8 let. Dohlížejte na děti, které čistí spotřebič a provádějí jeho údržbu.

Nikdy nenechávejte děti, aby si se spotřebičem hrály.

- V mrazicím prostoru neskladujte žádné tekutiny v lahvích a plechovkách (obzvláště nápoje obsahující oxid uhličitý). Láhve a plechovky by mohly prasknout!
- Zmrazené potraviny, které jste právě vyndali z mrazicího prostoru, nikdy nevkládejte ihned do úst. Nebezpečí popálení mrazem!

- Zabraňte delšímu kontaktu rukou se zmraženými potravinami, ledem nebo trubkami odpařovače. Nebezpečí popálení chladem!

Děti v domácnosti

- Nepřenechávejte obal a jeho části dětem. Hrozí nebezpečí udušení skládanými kartony a foliemi!
- Nikdy nenechávejte děti, aby si se spotřebičem hrály!
- U spotřebičů s dveřním zámkem: Uschovejte klíč mimo dosah dětí!

Všeobecná ustanovení

Spotřebič je vhodný

- k chlazení a zmrazování potravin,
- k přípravě ledu.

Tento spotřebič je určen pro použití v domácnosti a pro domácí prostředí.

Spotřebič je odrušen podle směrnice EU 2004/ 108/EC.

Chladicí okruh je přezkoušen na těsnost.

Tento spotřebič je v souladu s platnými bezpečnostními požadavky pro elektrické spotřebiče (EN 60335-2-24).

Tento spotřebič je určen k použití do nejvyšší povolené nadmořské výšky 2000 m.

Pokyny k likvidaci

Likvidace obalu

Obal chrání Váš spotřebič před poškozením při přepravě. Všechny použité materiály jsou ekologicky nezávadné a recyklovatelné. Pomozte nám prosím tím, že obaly ekologicky zlikvidujete.

O aktuálních možnostech likvidace se prosím informujte u Vašeho odborného prodejce nebo u obecní správy.

Likvidace starého spotřebiče

Staré spotřebiče neslouží jako bezcenný odpad! Ekologickou likvidací starých spotřebičů lze opět získat cenné suroviny.



Tento spotřebič je označen v souladu s evropskou směrnicí 2012/19/EU, která se týká použitých elektrických a elektronických zařízení (waste electrical and electronic equipment - WEEE).

Tato směrnice stanovuje rámec pro zpětný odběr a recyklaci použitých spotřebičů platný v celé EU.

Upozornění

U vysloužilých spotřebičů:

1. Vytáhněte síťovou zástrčku.
2. Odřízněte síťový kabel a odstraňte jej společně se síťovou zástrčkou.
3. Přihrádky a nádoby nevytahujte, zabráníte tak dětem vlézt do ledničky!
4. Děti si se spotřebičem po jeho vyřazení z provozu nesmí hrát. Nebezpečí udušení!

Chladničky obsahují chladicí kapalinu a plyny v izolaci. Ty musí být odborně zlikvidovány. Zajistěte, aby trubky oběhu chladicí kapaliny nebyly poškozeny až do jejich odborného zlikvidování.

Rozsah dodávky

Po vybalení zkontrolujte všechny díly, zda nedošlo k poškození při přepravě. V případě reklamaci kontaktujte prodejce, u kterého jste spotřebič zakoupili, nebo náš zákaznický servis.

Dodaný spotřebič se skládá z následujících dílů:

- Nepřenosný spotřebič
- Vnitřní vybavení (v závislosti na modelu)
- Sáček s montážními materiály
- Návod k použití
- Montážní návod
- Seznam zákaznických servisů
- Záruční list
- Informace o energetické spotřebě a hlučnosti

Místo instalace

Spotřebič postavte v suché, větrané místnosti. Místo instalace by nemělo být vystaveno přímému slunečnímu záření ani se nacházet v blízkosti tepelných zdrojů, např. sporáku, topného tělesa atd. V případě, že je instalace v blízkosti tepelného zdroje nevyhnutelná, použijte vhodnou izolační desku nebo dodržujte následující minimální vzdálenost od tepelných zdrojů:

- 3 cm od elektrického nebo plynového sporáku,
- 30 cm od olejových kamen nebo kamen na tuhá paliva.

Podlaha v místě umístění spotřebiče musí být vodorovná. Podlahu případně zpevněte. Případné nerovnosti podlahy vyrovnejte pomocí podložek.

Vzdálenost od stěny

Obr. 3

Spotřebič nepotřebuje žádný boční odestup. Příhrádky lze přesto zcela vytáhnout.

Pokojová teplota a větrání

Okolní teplota

Spotřebič je vhodný pro určitou klimatickou třídu. V závislosti na klimatické třídě můžete spotřebič provozovat při následujících pokojových teplotách.

Klimatická třída je uvedena na typovém štítku. Obr. 9

Klimatická třída	Přípustná pokojová teplota
SN	+10 °C až 32 °C
N	+16 °C až 32 °C
ST	+16 °C až 38 °C
T	+16 °C až 43 °C

Upozornění

Spotřebič je plně funkční v rámci vymezených teplot uvedených klimatické třídy. Pokud bude spotřebič třídy SN provozován při chladnější pokojové teplotě, lze vyloučit poškození spotřebiče až do teploty +5 °C.

Ventilace

Obr. 4

Vzduch na zadním panelu spotřebiče se zahřívá.

Ohřátý vzduch musí nerušeně vycházet. V opačném případě musí chladnička více chladit. To zvyšuje spotřebu energie. Proto nikdy nezakrývejte nebo nezastavujte větrací a odvětrávací otvory spotřebiče!

Připojení spotřebiče

Po instalaci spotřebiče počkejte alespoň 1 hodinu, než uvedete spotřebič do provozu. Během přepravy může dojít k tomu, že se olej obsažený v kompresoru dostane do chladicího systému.

Před prvním uvedením do provozu vyčistěte vnitřní prostor spotřebiče (viz kapitola "Čištění spotřebiče").

Elektrické připojení

Síťová zástrčka se musí nacházet poblíž spotřebiče a musí také být po instalaci spotřebiče volně přístupná.

Spotřebič vyhovuje ochranné třídě I. Připojte spotřebič do předpisově nainstalované zásuvky na střídavý proud 220 - 240 V/50 Hz pomocí ochranného vodiče. Síťová zástrčka musí být jištěna pojistkou 10 až 16 A.

U spotřebičů, které budou provozovány v neevropských zemích, zkontrolujte, zda uvedené napětí a druh proudu souhlasí s hodnotami Vaší elektrické sítě. Tyto údaje najdete na typovém štítku. Obr. **9**

Upozornění

Spotřebič nikdy nepřipojujte do zásuvky s režimem šetření energie.

Naše spotřebiče můžete používat s měniči synchronizovaného síťového napětí a sinusovými měniči napětí. Měníče synchronizované se sítí se používají ve fotovoltaických zařízeních, která se připojují přímo na veřejnou elektrickou síť. Při řešení ostrovních systémů (např. na lodích nebo horských chatách), které nemají žádné přímé připojení na veřejnou elektrickou síť, se musí použít sinusové měniče napětí.

Seznámení se se spotřebičem

Obrázky naleznete na ilustrované poslední části návodu.

Tyto provozní pokyny se týkají několika modelů.

Vlastnosti modelů se mohou lišit.

Schémata se mohou lišit.

Obr. 1

* Není u všech modelů.

- A Chladicí prostor
- B Mrazicí prostor

- 1-4 Ovládací prvky
- 5 Příhrádka na malé lahve
- 6 Příhrádka na velké lahve
- 7 Osvětlení
- 8 Regulátor teploty
- 9 Příhrádka na zeleninu
- 10 Výsuvná příhrádka/tác v mrazicí části
- 11 Mrazicí příhrádka (malá)

Ovládací prvky

Obr. 2

* Není k dispozici u všech modelů.

- 1 **Tlačítko nastavení teploty**
Toto tlačítko stiskněte pro požadované nastavení teploty.
- 2 **Ukazatel Super**
Svítí, pokud je v provozu superchlazení a supermrazení.
- 3 **Ukazatel teploty v mrazicím prostoru**
Číslo uvádějí nastavenou teplotu v chladicím prostoru ve °C.
- 4 **Ukazatel eco mode**
Tento ukazatel se zvýrazní, pokud je zapnutý režim eco.

Zapnutí spotřebiče

Obr. 2

1. Zastrčte zástrčku do zásuvky.
2. Zazní výstražný signál.
Bliká ukazatel teploty 3.
3. Stiskněte tlačítko pro nastavení teploty 1. Výstražný signál se vypne.

Až bude v mrazicím prostoru dosaženo požadované teploty, rozsvítí se ukazatel teploty 3.

Z výroby jsou doporučena následující nastavení:

- Chladicí prostor: střední nastavení
- Mrazicí prostor: -18 °C

Choulostivé potraviny skladujte v chladicím prostoru.

Pokyny k provozu

- Po zapnutí může trvat několik hodin, než bude dosaženo nastavených teplot.
- Díky plně automatickému systému NoFrost se v mrazicím prostoru netvoří námraza. Odmrazování není proto nutné.
- Čelní strana opláštění spotřebiče se částečně trochu zahřívá, to zabraňuje srážení vody v oblasti těsnění dveří.
- Pokud nejdou dvířka mrazicího prostoru ihned po zavření znovu otevřít, tak chvíli vyčkejte, dokud se nevyrovná vzniklý podtlak.

Nastavení teploty

Chladicí prostor

Otočte regulátorem teploty, obrázek **1**/8, do požadované pozice.

Doporučujeme označené nastavení.

Změnou nastavení po směru hodinových ručiček nastavíte v chladicím prostoru nižší teplotu.

Při pokojové teplotě nižší než 16 °C nastavte spotřebič na trochu vyšší teplotu. Při pokojové teplotě nad 32 °C nastavte spotřebič na trochu nižší teplotu.

Velice nízkou teplotu nastavte pouze přechodně, pokud:

- často otvíráte dveře spotřebiče,
- vkládáte do chladicího prostoru velké množství potravin.

Mrazicí prostor

Teplota je nastavitelná od -18 °C do -24 °C.

Stiskněte několikrát tlačítko pro nastavení teploty 1, dokud se nenastaví požadovaná teplota v chladicím prostoru.

Naposledy nastavená hodnota se uloží. Nastavená teplota se zobrazí na ukazateli teploty 3.

Eco

Pomocí funkce eco přepnete spotřebič do úsporného provozu.

Spotřebič se automaticky nastaví na následující teploty:

- mrazicí prostor: - 16 °C

Zapnutí funkce eco

Stiskněte tolikrát tlačítko pro nastavení teploty 1, dokud se nezvýrazní ukazatel “eco”.

Funkce alarm

Obr. **2**

Dveřní alarm

Dveřní alarm (nepřetržitý tón) se zapne, pokud jsou dveře spotřebiče otevřené déle než jednu minutu. Zavřením dveří se výstražný signál opět vypne.

Teplotní alarm

Teplotní alarm se zapne, pokud je v mrazicím prostoru příliš teplo a zmražené potraviny jsou ohrožené.

Bliká ukazatel teploty obrázek **2**/3.

Alarm se může spustit, aniž by byly ohroženy mražené potraviny, a to v těchto případech:

- Uvádění spotřebiče do provozu.
- Při vložení většího množství čerstvých potravin.
- Pokud jsou příliš dlouho otevřená dvířka mrazicího prostoru.

Upozornění

Částečně rozmrazené nebo zcela rozmrazené potraviny znovu nezmrazujte. Potraviny můžete znovu zmrazit po jejich zpracování (vařené nebo pečené).

Avšak již nevyužívejte maximální dobu skladování.

Vypnutí alarmu

Obr. **2**

Pro vypnutí výstražného signálu tiskněte tlačítko pro nastavení teploty 1.

Užitný objem

Informace o užitném objemu naleznete uvnitř Vašeho spotřebiče na typovém štítku. Obr. **9**

Maximální využití mrazicí kapacity

Pro umístění maximálního množství mražených potravin můžete vyjmout přihrádky. Potraviny můžete naskládat přímo na police a dno mrazicího prostoru.

Upozornění

Vyvarujte se kontaktu potravin se zadní stěnou. Jinak byste narušili cirkulaci vzduchu.

Potraviny nebo obaly by mohly přimrznout k zadní stěně.

Vyjmutí jednotlivých částí vybavení

Přihrádku na mražené potraviny vytáhněte na doraz, vepředu nadzvedněte a vyndejte. Obr. **7**

Chladicí prostor

Chladicí prostor je ideální místo pro uskladnění masa, uzenin, ryb, mléčných výrobků, vajec, hotových pokrmů a cukrářských výrobků.

Skladování potravin

- Skladujte pouze čerstvé, nezkažené potraviny. Jen tak zůstanou déle čerstvé a zachovají si kvalitu.
- U hotových a chlazených produktů nepřekračujte doporučené datum spotřeby a datum použitelnosti stanovené výrobcem.
- Pro zachování aroma, barvy a čerstvosti, skladujte potraviny dobře zabalené nebo přikryté. Tím zabráníte přenosu chutí a zbarvení plastových částí chladicího prostoru.
- Teplé pokrmy a nápoje nechejte nejprve vychladnout, až poté je vložte do spotřebiče.

Upozornění

Větrací otvor nikdy nezakrývejte potravinami, aby nebyla narušena cirkulace vzduchu. Potraviny, které umístíte bezprostředně před větrací otvory, mohou v důsledku proudícího studeného vzduchu zmrznout.

Chladicí zóny v chladicím prostoru

Vlivem cirkulace vzduchu v chladicím prostoru vzniknou různé chladicí zóny:

- Nejchladnější zóna je v horní oblasti chladicího prostoru.

Upozornění

Choulostivé potraviny (např. ryby, uzeniny a maso) ukládejte do nejchladnější zóny.

- Nejteplejší zóna je ve dveřích úplně dole a v přihrádce na zeleninu.

Upozornění

V nejteplejší zóně ukládejte např. sýry a máslo. Při servírování si sýr zachová aroma a máslo zůstane roztíratelné.

Přihrádka na zeleninu

Obr. **1**/9

Při vysoké vlhkosti vzduchu zůstane listová zelenina dlouho čerstvá.

Zelenina a ovoce by měly být skladovány při trochu nižší vlhkosti vzduchu.

Vlhkost v přihrádce na zeleninu je závislá na množství vložených potravin.

Upozornění

Příliš vysoká vlhkost může vést ke srážení vody, a tím k hnilobě.

Mrazicí prostor

Používání mrazicího prostoru

- K uskladnění hluboce zmrazených potravin.
- K výrobě kostek ledu.
- Ke zmrazování potravin.

Upozornění

Dbejte na to, aby byla dvířka mrazicího prostoru vždy dobře zavřená.

V případě, že jsou dvířka otevřená, se mražené potraviny rozmrazují. Mrazicí prostor se pokryje silnou vrstvou ledu. Kromě toho dochází k plýtvání energií v důsledku příliš velké spotřeby energie!

Maximální mrazicí kapacita

Informace o max. mrazicí kapacitě za 24 hodin najdete na typovém štítku.

Obr. **9**

Předpoklady pro max. mrazicí kapacitu

- Supermrazení zapněte před vložením čerstvých potravin (viz kapitola Supermrazení).
- Vyjměte přihrádky; potraviny narovnejte přímo na polici a dno mrazicího prostoru.
- Větší množství potravin zmrazujte v nejvyšší přihrádce. Tam se zamrazí nejrychleji a nejšetrněji.

Zmrazování a skladování potravin

Nákup mražených potravin

- Obal nesmí být poškozený.
- Dbejte na datum trvanlivosti.
- Teplota v prodejním mrazicím pultu musí být -18 °C nebo nižší.
- Hluboce zmražené zboží přepravujte pokud možno ve speciální tašce na mražené potraviny a rychle ho vložte do mrazicího prostoru.

Zásady pro ukládání potravin

- Větší množství potravin zmrazujte v nejvyšší polici. Tam se zamrazí obzvláště rychle a šetrně.
- Potraviny rozprostřete v policích a přihrádkách do velké plochy.

Upozornění

Již zmražené potraviny se nesmí dotýkat zmrazovaných potravin. Pokud je to nutné, přesuňte zmražené potraviny do přihrádek na zmrazované potraviny.

Skladování mražených potravin

Zasuňte přihrádku na zmrazované potraviny až na doraz, abyste zajistili volnou cirkulaci vzduchu.

Zmrazování čerstvých potravin

Pro zmrazování používejte jen čerstvé a nezkažené potraviny.

Aby byla co nejlépe zachována nutriční hodnota, vůně a barva, měla by být zelenina před zmražením blanširována. U lilků, paprik, cuket a chřestu není blanširování nutné.

Literaturu o zmrazování a blanširování naleznete v knihkupectví.

Upozornění

Potraviny, které chcete zmrazit, nesmí přijít do kontaktu s již zmraženými potravinami.

- Ke zmrazování jsou vhodné následující potraviny:
Pečivo, ryby a mořské plody, maso, zvěřina, drůbež, zelenina, ovoce, bylinky, vejce bez skořápky, mléčné produkty jako je sýr, máslo a tvaroh, hotové produkty a zbytky pokrmů jako jsou polévky, dušená jídla, vařené maso a ryby, bramborové pokrmy, nákypy a moučníky.
- Ke zmrazení nejsou vhodné následující potraviny:
druhy zeleniny, které se konzumují syrové, listový salát nebo ředkvičky, vejce ve skořápce, vinné hrozny, celá jablka, hrušky a švestky, vejce natvrdo, jogurt, kyselé mléko, kysaná smetana, crème fraiche a majonéza.

Balení potravin ke zmrazení

Potraviny uzavřete do vzduchotěsných nádob, aby neztratily svoji vůni a nevysychaly.

1. Vložte potraviny do obalu.
2. Vytlačte vzduch.
3. Vzduchotěsně uzavřete.
4. Na obal napište jeho obsah a datum zamražení.

Vhodné obaly:

Plastová fólie, sáčky, alobal, mrazicí dózy. Tyto produkty jsou k dostání ve specializovaných prodejnách.

Nevhodné obaly:

Balící papír, pergamenový papír, celofán, sáčky na odpadky a použité nákupní tašky.

K uzavírání zabalených potravin jsou vhodné:

Gumové pásky, plastové svorky, provázky, lepicí páska odolná proti chladu atd. Tašky a sáčky můžete uzavírat svařovačkou.

Trvanlivost mražených potravin

Doba skladování závisí na druhu zmrazovaných potravin.

Při teplotě -18 °C:

- Ryby, uzeniny, hotové pokrmy, pečivo:
až 6 měsíců
- Drůbež, sýry a maso:
až 8 měsíců
- Zelenina a ovoce:
až 12 měsíců

Supermrazení

Potraviny by měly co nejrychleji zmrznout až na střed, tím dojde k zachování vitaminů, výživových hodnot, vzhledu a chuti.

Několik hodin před vložením čerstvých potravin zapněte supermrazení, abyste předešli nežádoucímu zvýšení teploty.

Obecně stačí 4–6 hodin. Spotřebič po zapnutí stále pracuje, v mrazicím prostoru bude dosaženo velice nízké teploty.

Abyste mohli využít maximální mrazicí kapacitu, zapněte supermrazení 24 hodin před vložením čerstvých potravin.

Menší množství potravin (až 2 kg) můžete zamrazit bez supermrazení.

Upozornění

Pokud je supermrazení zapnuté, může docházet k zvýšenému provoznímu hluku.

Zapnutí a vypnutí

Obr. 2

Stiskněte tolikrát tlačítko pro nastavení teploty 1, dokud se nerozsvítí ukazatel super 2.

Supermrazení se automaticky vypne po cca 2 ½ dnech.

Rozmrazování zmražených potravin

Podle způsobu a účelu použití lze volit mezi následujícími možnostmi:

- při pokojové teplotě,
- v chladničce,
- v elektrické pečicí troubě, s/bez ventilátoru horkého vzduchu,
- v mikrovlnné troubě.

Upozornění

Částečně rozmrazené nebo rozmrazené potraviny znovu nezmrazujte. Opětovně zmrazit se dá pouze hotový pokrm (vařený nebo pečený).

Maximální dobu skladování mraženého pokrmu však již plně nevyužívejte.

Vnitřní vybavení

Police a přihrádky ve dveřích uvnitř spotřebiče můžete přemísťovat podle potřeby:

- Vytáhněte polici dopředu, nechte ji poklesnout a vyjměte ji bokem. Obrázek **6**.
- Přihrádku ve dveřích nadzdvihněte a vyjměte. Obrázek **5**

Zvláštní vybavení

(není k dispozici u všech modelů)

Miska na led

Obr. **8**

1. Misku na led naplňte do 3/4 vodou a vložte ho do mrazicího prostoru.
2. Přimrzlou misku na led uvolňujte pouze tupým předmětem (např. násadou od lžice).
3. Pro uvolnění kostek ledu podržte misku krátce pod tekoucí vodou nebo ji lehce promněte.

Indikační nálepka "OK"

(není u všech modelů)

Ukazatelem teploty "OK" mohou být stanoveny teploty nižší než + 4 °C. Pokud indikátor neukazuje "OK", postupně snižujte teplotu.

Upozornění

Po zapnutí spotřebiče může dosažení požadované teploty trvat až 12 hodin.



Správné nastavení

Vypnutí spotřebiče

Vytáhněte zástrčku nebo vypněte pojistky. Chladnička se vypne.

Odpojení spotřebiče

Jestliže spotřebič nebudete po delší dobu používat:

1. Vytáhněte elektrickou zástrčku nebo vypněte jistič.
2. Odmrazte mrazicí prostor.
3. Spotřebič vyčistěte.
4. Dvířka spotřebiče nechejte otevřená.

Čištění spotřebiče

Upozornění

- Nepoužívejte čisticí prostředky s obsahem písku, kyseliny nebo chloru ani rozpouštědla.
- Nepoužívejte žádné drsné nebo abrazivní čisticí houbičky. Na kovovém povrchu může vzniknout koruze.
- Nikdy nemyjte police a přihrádky v myčce nádobí. Díly by se mohly zdeformovat!

Během čištění se nesmí dostat voda do následujících částí:

- Ovládací prvky
- Osvětlení
- Větrací otvory
- Otvory v rozdělovací desce

Postupujte následovně:

1. Vytáhněte síťovou zástrčku nebo vypněte pojistky.
2. Vyjměte zmražené potraviny a uskladněte je na chladném místě. Na potraviny položte chladicí akumulátor (pokud ho máte k dispozici).
3. Počkejte, až vrstva námrazy roztaje.
4. Očistěte spotřebič měkkou utěrkou namočenou ve vlažné vodě s trochou neutrálního pH čisticího prostředku. Voda nesmí proniknout do světla.
5. Těsnění dvířek otřete jen čistou vodou a potom důkladně vytřete dosucha.
6. Po vyčištění spotřebič opět připojte a zapněte.
7. Opět vložte zmražené potraviny.

Vnitřní vybavení

Všechny variabilní části spotřebiče lze vyjmout a očistit.

Vyjmutí přihrádek ve dveřích

Obr. 5

Zvedněte police nahoru a vytáhněte je.

Vyjmutí skleněných polic

Vytáhněte skleněné police směrem dopředu, sklopte a vychylte ke straně.

Vyjmutí přihrádky na mražené potraviny

Obr. 7

Vytáhněte celou přihrádku, v přední části ji nadzvedněte a vytáhněte.

Vyjmutí přihrádek z mrazicího prostoru

Obr. 7

Vytáhněte přihrádku až k záračce, vepředu je nadzdvihněte a vyjměte je.

Osvětlení (LED diody)

Váš spotřebič je vybaven bezúdržbovými LED diodami.

Tato světla může opravovat pouze zákaznický servis nebo oprávnění technici.

Tipy pro úsporu energie

- Spotřebič postavte v suché, dobře větrané místnosti! Spotřebič by neměl stát přímo na slunci nebo poblíž zdrojů tepla (např. topné těleso, sporák). Případně použijte izolační desku.
- Teplé potraviny a nápoje nechte před jejich vložením do spotřebiče vychladnout.
- Zmražené potraviny určené k rozmrazení dávejte do chladicího prostoru. Nízkou teplotu mraženého pokrmu použijte k chlazení potravin.
- Otevírejte spotřebič pokud možno na co nejkratší dobu.
- Abyste dosáhli co nejnižší spotřeby energie: dodržujte malý odstup od bočních stěn.
- Uspořádání vybavení neovlivňuje energetickou spotřebu spotřebiče.

Provozní zvuky

Zcela běžné zvuky

Hučení

Běží motory (např. chladicí agregát, ventilátor).

Bublání, bzučení nebo klokotání

Chladivo protéká trubkami.

Cvakání

Motor, vypínač nebo magnetické ventily se zapínají /vypínají.

Praskání:

Probíhá automatické rozmrazování.

Zamezení zvukům

Spotřebič nestojí rovně

Vyrovnejte spotřebič pomocí vodováhy. Vyrovnejte ho pomocí šroubovacích nožiček nebo ho něčím podložte.

Spotřebič "stojí natěsno" Odsuňte spotřebič od sousedícího nábytku nebo spotřebičů.

Přihrádky, police nebo skladovací plochy se viklají nebo jsou vzpříčené Zkontrolujte vyjmutelné díly a případně je znovu vložte.

Lahve a nádoby se navzájem dotýkají Lehce od sebe odsuňte lahve a nádoby tak, aby se nedotýkaly.

Odstraňování drobných závad svépomocí

Než zavoláte zákaznický servis:

Zkontrolujte, zda na základě následujících pokynů nemůžete poruchu odstranit sami.

Náklady za poradenství zákaznického servisu musíte uhradit sami i během záruční doby!

Porucha	Možná příčina	Odstranění
Teplota se výrazně liší od nastavené hodnoty.		<p>V některých případech stačí, pokud spotřebič na 5 minut vypnete.</p> <p>Jestliže je teplota příliš vysoká, zkontrolujte po několika hodinách, zda byla dosažena nastavená teplota.</p> <p>Jestliže je teplota příliš nízká, zkontrolujte ji opět další den.</p>
Zní výstražný signál Bliká ukazatel teploty. Obrázek 2 /3	Porucha. V mrazicím prostoru je příliš teplo!	Výstražný signál vypnete stisknutím tlačítka pro nastavení teploty obrázek 2 /1.
	Spotřebič je otevřený.	Zavřete spotřebič.
	Odvětrávací a větrací otvory jsou zakryté.	Zajistěte odvětrávací a větrací otvory.
	Vložili jste najednou velké množství potravin.	Nepřekračujte maximální mrazicí kapacitu.
		Po odstranění poruchy přestane ukazatel teploty blikat.
Teplota v mrazicím prostoru je příliš vysoká.	Časté otevírání spotřebiče.	Otevírejte spotřebič jen tehdy, pokud je to nutné.
	Odvětrávací a větrací otvory jsou zakryté.	Odstraňte překážku.
	Zamrazování velkého množství čerstvých potravin.	Nepřekračujte maximální mrazicí kapacitu.

Porucha	Možná příčina	Odstranění
Světlo nesvítí.	LED diody jsou vadné.	Viz kapitola Osvětlení (LED diody.)
	Spotřebič byl otevřený příliš dlouho. Světlo se asi po 10 minutách vypne.	Spotřebič je často otvírán. Ventilační otvory jsou zakryté.
Redukovaný jas ovládacích prvků	Pokud jste spotřebič nějakou dobu nepoužívali, tak se ukazatele přepnou do úsporného režimu.	Až začnete spotřebič opět používat, např. otevřete dveře, ukazatele se přepnou do normálního režimu.
Nesvítí ukazatele.	Výpadek proudu, vypnula se pojistka, síťová zástrčka není správně zastrčena.	Zapojte síťovou zástrčku. Zkontrolujte, zda je k dispozici proud, zkontrolujte pojistky.
Spotřebič nechladí, zobrazení teploty a světlo jsou rozsvícené.	Je zapnut demo režim.	Držte 10 vteřin stisknuté tlačítko pro nastavení teploty obrázek 2 /1, dokud nezazní potvrzovací tón. Za nějakou dobu zkontrolujte, zda spotřebič chladí.

Zákaznický servis

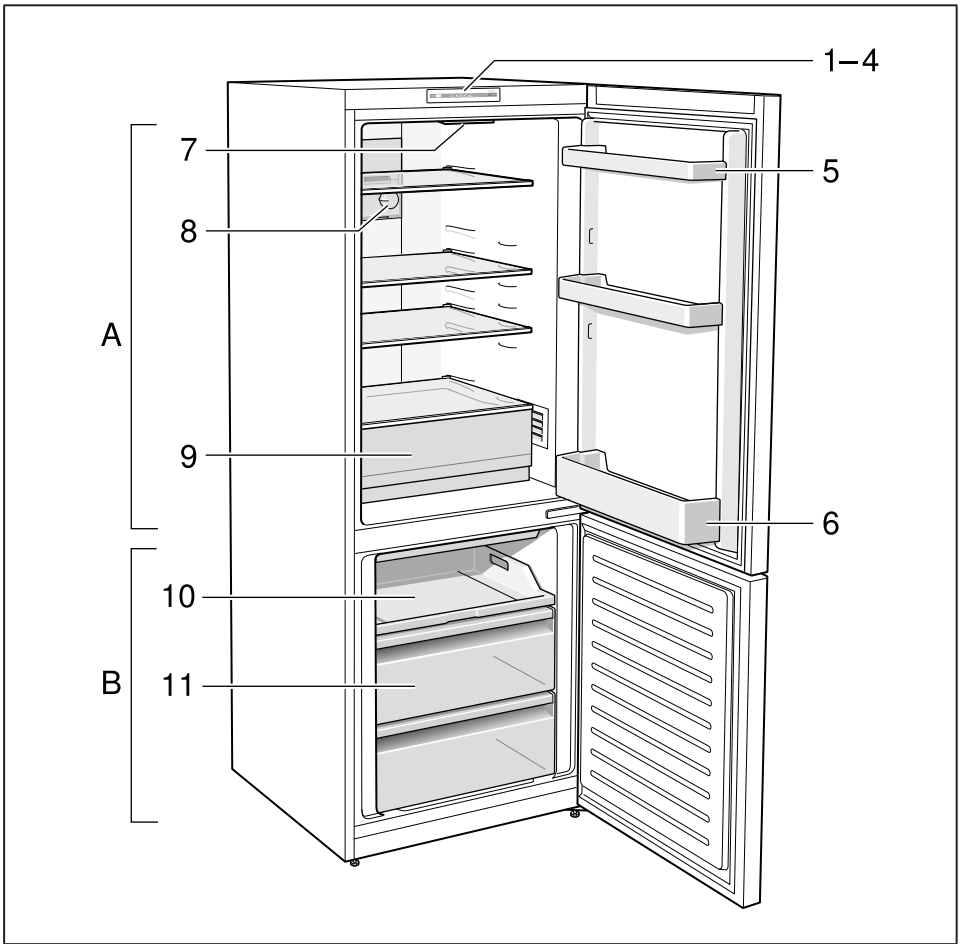
Váš místní zákaznický servis najdete na webových stránkách nebo v seznamu zákaznických center. Při komunikaci se zákaznickým servisem uvádějte vždy označení produktu (č. E) a výrobní číslo (č. FD).

Tyto údaje najdete na typovém štítku. Obr. **9**

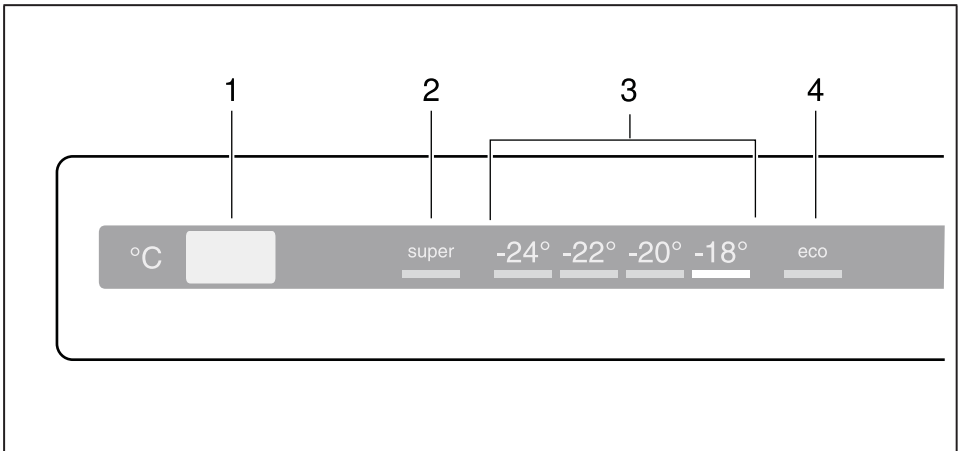
Zabraňte prosím zbytečným výjezdům tím, že uvedete označení produktu a výrobní číslo. Ušetříte tak vyšší náklady.

Objednávka opravy a poradenství při poruchách

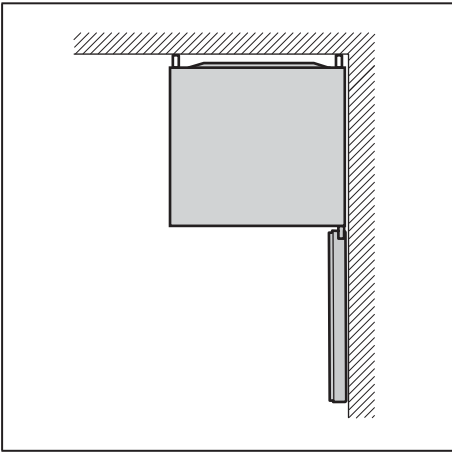
Kontaktní údaje všech zemí najdete v příloženém seznamu zákaznických servisů.



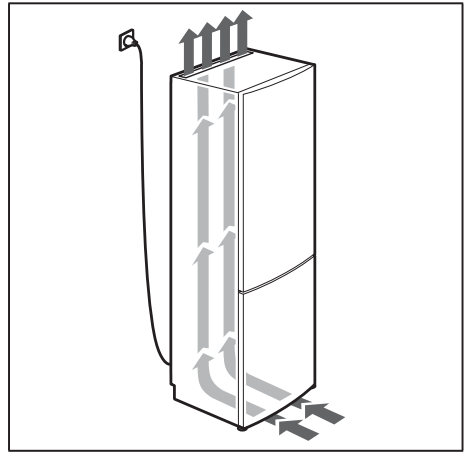
1



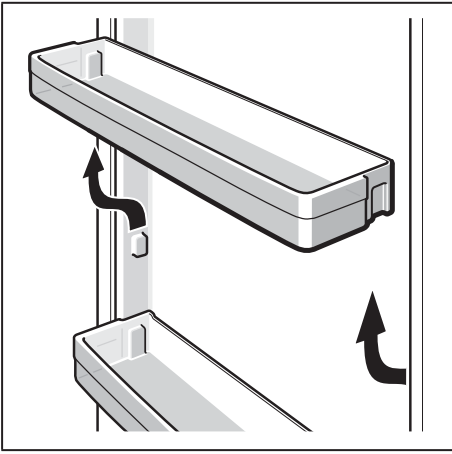
2



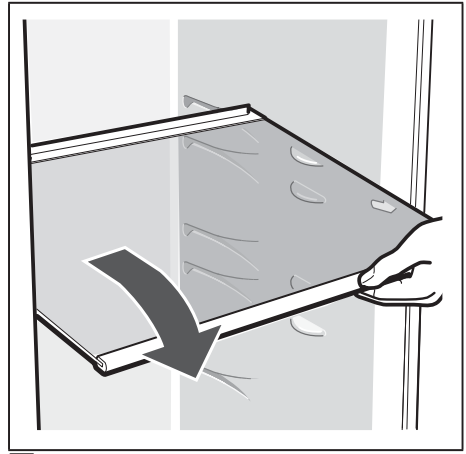
3



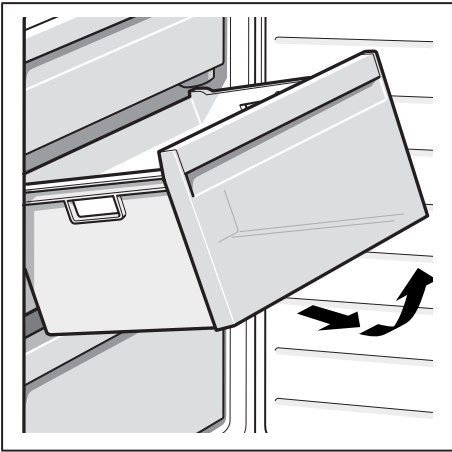
4



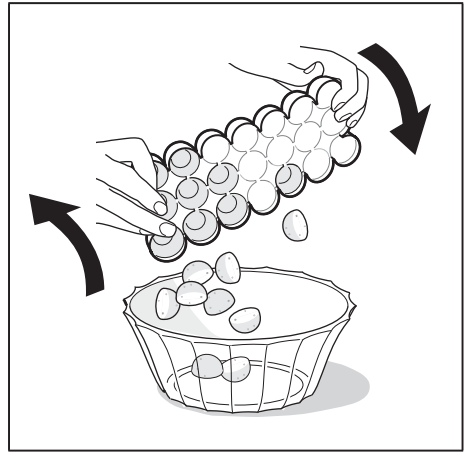
5



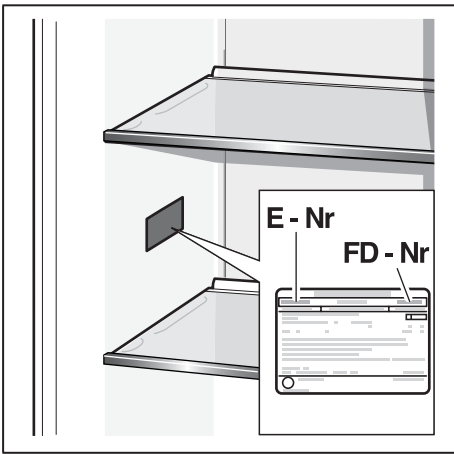
6



7

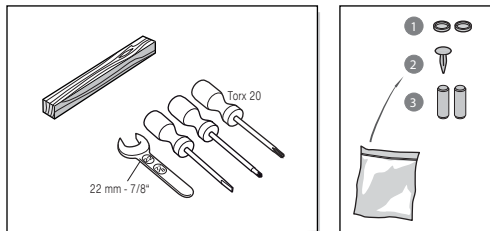
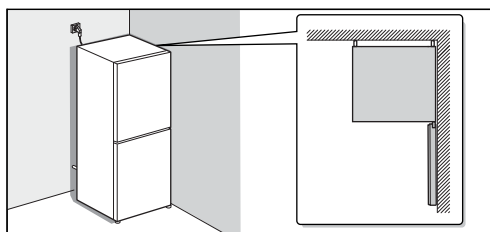


8

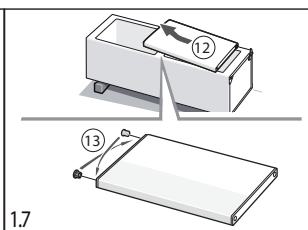
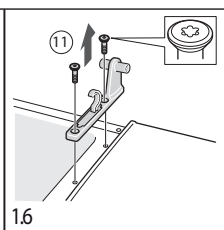
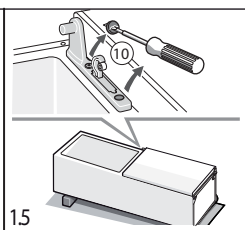
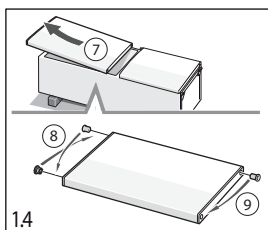
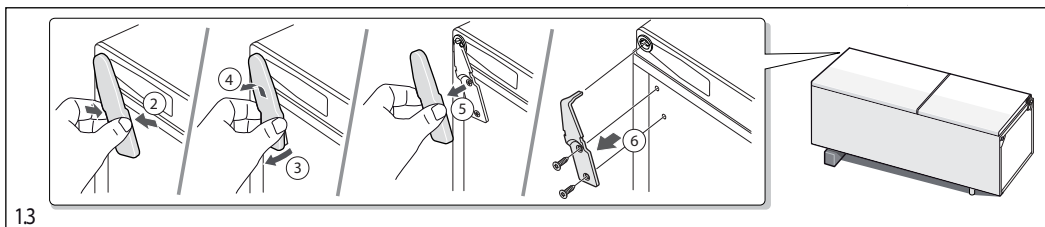
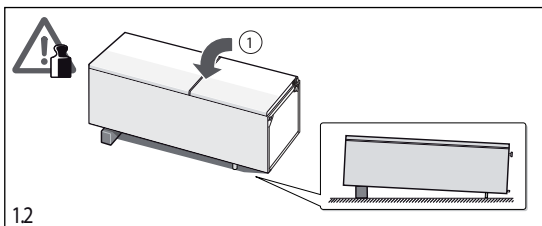
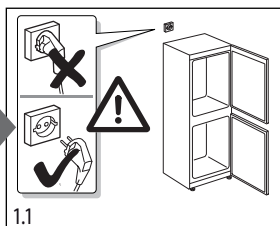
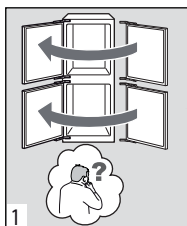


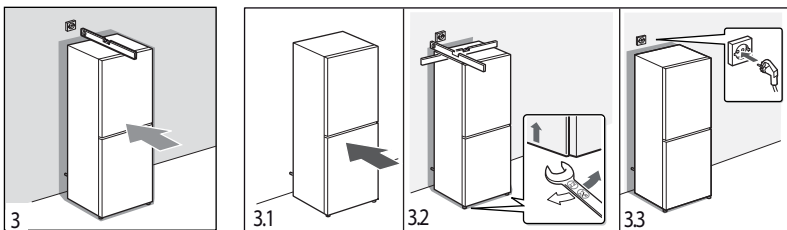
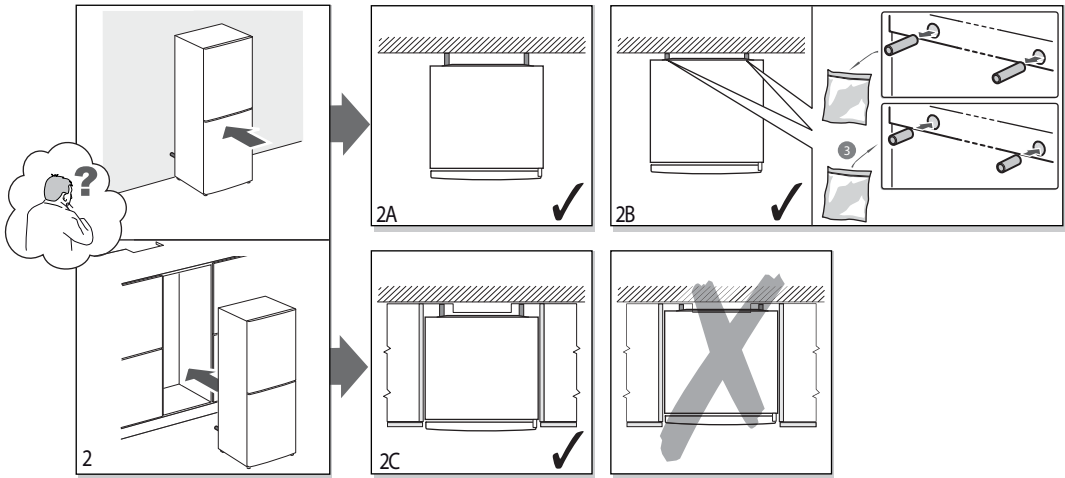
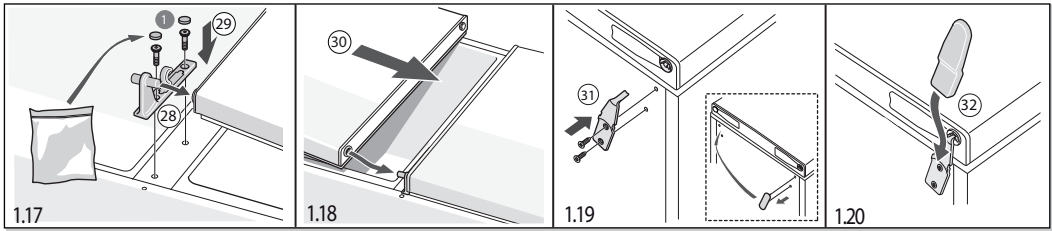
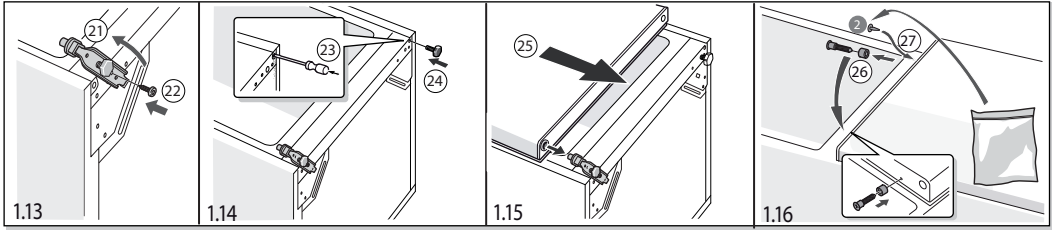
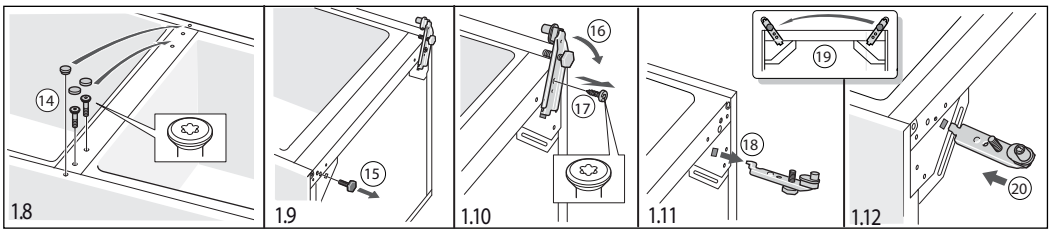


cz Montážní návod
Volně stojící spotřebič



9001 078 484 (9/509)





INFORMAČNÍ LIST

BSH domácí spotřebiče, s.r.o., Radlická 350, 158 00 Praha 5

Obchodní značka BSH



Značka	BOSCH
Prodejní označení	KGN36NL30
Typ spotřebiče ³⁾	7
Třída energetické účinnosti (A+++... nízká spotřeba el. energie až D... vysoká spotřeba el. energie)	A++
Spotřeba energie za 365 dní ¹⁾	kWh 235
Hvězdičkové označení mrazícího prostoru	*(***)
Užitný objem celkem:	l 302
z toho objem chladicí části	l 215
z toho objem mrazicí části	l 87
z toho „beznámrazová“ chladicí/mrazicí část	l/l 215/87
Doba skladování při vypnutí	hod. 16
Mrazicí výkon	kg/ 24hod. 12
Klimatická třída ²⁾	SN-T
Hlučnost ³⁾	dB (re 1 pW) 42
Vestavný spotřebič určen k montáži/spotřebič je určen ke skladování vína	ne/ne

- 1) Spotřeba energie v kWh / rok založená na výsledcích normalizované zkoušky na dobu 24 hod. Skutečná spotřeba energie závisí od způsobu použití a postavení spotřebiče.
- 2) SN: okolní teploty od + 10 °C do +32 °C
ST: okolní teploty od + 18 °C do +38 °C
N: okolní teplota od + 16 °C do +32 °C
T: okolní teploty od + 18 °C do + 38 °C
- 3) 1 = Chladnička bez prostoru s nízkou teplotou
7 = Chladnička / mraznička s prostory s nízkou teplotou *(***)
8 = Skříňová mraznička
10 = Chladnička s prostory blízko 0°C
- 4) Hlučnost dle Evropské normy EN 60704.

Deklarovaná hodnota emise hluku tohoto spotřebiče je 42 dB (A), což představuje váženou hladinu akustického výkonu Lwa vzhledem k referenčnímu akustickému výkonu 1pW.

Případné technické změny, tiskové chyby a odlišnosti ve vyobrazení jsou vyhrazeny bez upozornění.
Aktuální návod najdete na webových stránkách www.bosch-home.com/cz.

Ujištění dovozce o vydání prohlášení o shodě

Vážený zákazníku,

dle § 13, odst.5 zákona č.22/97 Sb. Vás ujišťujeme, že na všechny výrobky distribuované společností BSH domácí spotřebiče s.r.o. našim obchodním partnerům bylo vydáno prohlášení o shodě ve smyslu zákona č. 22/97 Sb. a příslušných nařízení vlády.

Toto ujištění dovozce o vydání prohlášení o shodě se vztahuje na všechny výrobky včetně plynových spotřebičů, které jsou obsaženy v aktuálním ceníku firmy BSH domácí spotřebiče s.r.o.

Prohlášení o hygienické nezávadnosti výrobků

Všechny výrobky distribuované společností BSH domácí spotřebiče s.r.o. a přicházející do styku s potravinami splňují požadavky o hygienické nezávadnosti dle zákona č.258/2000 Sb., vyhlášky 38/2001 Sb. Toto prohlášení se vztahuje na všechny výrobky přicházející do styku s potravinami uvedené v aktuálním ceníku firmy BSH domácí spotřebiče s.r.o.

Záruční podmínky

Na tento uvedený výrobek je poskytována záruční lhůta 24 měsíců (ode dne prodeje).

Základním průkazem práv spotřebitele ve smyslu Občanského zákoníku je pořizovací doklad (paragon, faktura, leasingová smlouva ap.). Pokud byl při prodeji vydán záruční list, je tento součástí výrobku s výrobním číslem uvedeným na přední straně tohoto záručního listu. Zejména v případech delší než zákonné záruční lhůty je proto záruční list jediným průkazným dokladem práv uživatele pro uznání prodloužené záruky. Ve vlastním zájmu ho proto uschovejte. Nedílnou součástí záručního listu je doklad o pořízení (paragon, faktura, leasingová smlouva apod.) Pro případ prodloužené záruční lhůty z důvodu dříve provedených oprav je nutno předložit i opravní listy z těchto oprav.

Bezplatný záruční servis je možno poskytnout jen v případě předložení pořizovacího dokladu nebo v případě prodloužené záruky i vyplněného záručního listu (musí obsahovat druh spotřebiče, typové označení, výrobní číslo, datum prodeje a označení prodávajícího v souladu s § 620 odst. 3 Občanského zákoníku). Záruční list vyplňuje prodejce a je v zájmu spotřebitele zkontrolovat správnost a úplnost uvedených údajů. Záruční list je platný pouze v originálu, na kopie nebude brán zřetel.

Záruční oprava se vztahuje výhradně na závady, které vzniknou průkazně v době platné záruční lhůty, a to vadou materiálu nebo výrobní vadou. Takto vzniklé závady je oprávněn odstranit pouze autorizovaný servis. Uplatnit záruku může spotřebitel u autorizovaného servisu nebo v prodejně, kde byl spotřebič zakoupen. Zvolí-li spotřebitel jiný, než nejbližší autorizovaný servis, bude na něm, aby nesl v souvislosti s tím zvýšené náklady.

Ze záručních oprav jsou vyloučeny zejména tyto případy:

- výrobek byl instalován nebo používán v rozporu s návodem k obsluze, příp. s návodem na montáž
- údaje na záručním listu nebo dokladu o zakoupení se liší od údajů na výrobním štítku spotřebiče
- při chybějícím nebo poškozeném výrobním štítku spotřebiče
- je-li výrobek používán k jinému než výrobcem stanovenému účelu - spotřebič je určen k používání v domácnosti.
- záruka neplatí, je-li výrobek používán k profesionálním nebo komerčním účelům
- mechanické poškození (závady vzniklé při přepravě)
- poškození vzniklá nepozorností, živelnou pohromou nebo jinými vnějšími vlivy (např. vyšším napětím v elektrorozvodné síti, extrémně tvrdou vodou apod.)
- neodborným zásahem, nepovolenými konstrukčními změnami nebo opravou provedenou neoprávněnou osobou
- běžná údržba nebo čištění, instalace, programování, kontrola parametrů výrobku
- opotřebením vzniklé používáním spotřebiče

Rozšířená záruka nad rámec zákona

U spotřebičů (pračky, myčky) sériově vybavených systémem Aqua-Stop (patent fy BSH) je výrobcem poskytnuta záruka na škody způsobené chybou tohoto systému. Na tyto škody poskytneme náhradu soukromému spotřebiteli a to po celou dobu životnosti spotřebiče.

Upozornění pro prodejce

Prodejce je povinen dát zákazníkovi platný prodejní doklad, kde bude uvedeno datum prodeje a označení spotřebiče a na požádání zákazníka je povinen vystavit správně a úplně vyplněný záruční list v den prodeje výrobku. Při případné předprodejní reklamaci je třeba předložit řádně vyplněný reklamační protokol.

„Spotřebič není určený pro používání osobami (včetně dětí) se sníženými fyzickými, smyslovými a nebo mentálními schopnostmi, a nebo s nedostatkem zkušeností a vědomostí, pokud jim osoba zodpovědná za jejich bezpečnost neposkytne dohled a nebo je nepoučila o používání spotřebiče.“

Kontakt na servis domácích spotřebičů BOSCH

BSH domácí spotřebiče, s.r.o.

Radlická 350

158 00 Praha 5

tel.: +420 251 095 546

email: opravy@bshg.com

Objednávky příslušenství a náhradních dílů

email: dily@bshg.com

Aktuální informace o servisu naleznete na internetových stránkách
www.bosch-home.com/cz.

Zde máte také možnost sjednat opravu pomocí online formuláře.



Kombinácia chladnička/mraznička
KGN36NL30



BOSCH

sk Návod na použitie

sk Obsah

Bezpečnostné pokyny	3	Max. mraziaca kapacita	12
Pokyny pre likvidáciu	6	Zamrazovanie a skladovanie	
Rozsah dodávky	6	potravín	13
Miesto inštalácie	7	Zamrazovanie čerstvých potravín	13
Teplota miestnosti a vetranie	7	Supermrazenie	14
Pripojenie spotrebiča	8	Rozmrazovanie zmrazených	
Zoznámenie sa so spotrebičom	8	potravín	15
Zapnutie spotrebiča	9	Vnútorne vybavenie	15
Nastavenie teploty	10	Indikačná nálepka "OK"	15
Eco	10	Vypnutie spotrebiča	16
Funkcia alarmu	10	Čistenie spotrebiča	16
Úžitkový objem	11	Osvetlenie (LED dióda)	17
Chladiaci priestor	11	Tipy pre úsporu energie	17
Mraziaci priestor	12	Prevádzkové zvuky	17
		Odstraňovanie drobných porúch	
		svojpomocne	18
		Zákaznícky servis	20

Deklarovaná hodnota emisie hluku tohto spotrebiča je 42 dB (A), čo predstavuje hladinu A akustického výkonu vzhľadom na referenčný akustický výkon 1pW.

Prípadné technické zmeny, tlačové chyby a odlišnosti vo vyobrazení sú vyhradené bez upozornenia. Aktuálny návod nájdete na webových stránkach www.bosch-home.com/sk

Bezpečnostné pokyny

Predtým, ako uvediete spotrebič do prevádzky

Prečítajte si pozorne návod na použitie a montážny návod!

Tieto návody obsahujú dôležité informácie pre inštaláciu, použitie a údržbu spotrebiča.

Výrobca neposkytuje záruku, ak porušíte upozornenie a varovania v tomto návode. Všetky podklady uschovajte pre neskoršie použitie alebo pre ďalšieho majiteľa.

Technická bezpečnosť

Spotrebič obsahuje malé množstvo ekologicky neškodnej, ale horľavej chladiacej kvapaliny R600a. Dbajte na to, aby rúrky chladiaceho okruhu neboli pri preprave alebo montáži poškodené. Unikajúca chladiaca kvapalina môže viesť k poraneniu očí alebo sa môže vznietiť.

Pri poškodení

- Otvorený oheň alebo zápalné zdroje musia byť v dostatočnej vzdialenosti od spotrebiča,
- miestnosť niekoľko minút dobre vyvetrajte,
- vypnite spotrebič a vyťahnite sieťovú zástrčku,
- informujte zákaznícky servis.

Čím viac je chladiacej kvapaliny v spotrebiči, tým väčšia musí byť miestnosť, v ktorej je spotrebič umiestnený. V príliš malých miestnostiach môže pri netesnení vzniknúť horľavá zmes plynu a vzduchu. Na 8 g chladiacej kvapaliny musí byť miestnosť veľká minimálne 1 m³.

Množstvo chladiacej kvapaliny vášho spotrebiča je uvedené na typovom štítku vo vnútri spotrebiča. Ak je sieťový kábel tohto spotrebiča poškodený, musí byť vymenený výrobcom, zákazníckym servisom alebo podobne kvalifikovanou osobou. Neodborné inštalácie a opravy môžu závažne ohroziť používateľa.

sk

Opravy môžu vykonávať iba výrobca, zákaznícky servis alebo podobne kvalifikovaná osoba.

Môžu sa používať iba originálne diely výrobcu. Iba u týchto dielov výrobca zabezpečuje, že spĺňajú bezpečnostné požiadavky. Predĺženie sieťového prírodného vedenia môže byť zakúpené iba cez zákaznícky servis.

Dôležité informácie pri použití spotrebiča

- Vo vnútri spotrebiča nikdy nepoužívajte elektrické spotrebiče (napr. ohrievače, elektrické výrobníky ľadu atď.). Nebezpečenstvo výbuchu!
- Spotrebič nikdy neodmrazujte alebo nečistite parným čističom! Para sa môže dostať na elektrické súčasti a vyvolať skrat. Nebezpečenstvo úrazu elektrickým prúdom!
- Nezakrývajte alebo nezastavujte vetracie a odvetrávacie otvory pre spotrebič!
- Na odstránenie námrazy alebo vrstiev ľadu nepoužívajte žiadne špicaté predmety alebo predmety s ostrými hranami. Mohli by ste poškodiť prírodné vedenie chladiacej kvapaliny. Unikajúca chladiaca kvapalina môže viesť k poraneniu očí alebo sa môže vznietiť.
- V spotrebiči neuchovávajte žiadne výrobky obsahujúce horľavé plyny (napr. spreje) ani výbušné látky. Nebezpečenstvo výbuchu!
- Nepoužívajte podstavce, zásuvky, dvere atď. ako stúpadlo alebo pre podopretie.
- Pri odmravovaní a čistení vytiahnite zástrčku alebo vypnite poistky. Zatiahnite za sieťovú zástrčku, nie za pripájací kábel.
- Uchovávajte vysokopercenčný alkohol iba dobre uzatvorený a vo vzpriamenej polohe.
- Neznečistite umelohmotné diely a tesnenie olejom alebo tukom. Inak sa stanú porézne.

■ Nevystavujte deti a ohrozené osoby nebezpečenstvu:

Ohrozené sú deti, osoby s obmedzenými fyzickými, psychickými alebo senzorickými schopnosťami alebo nedostatočnými znalosťami o bezpečnom používaní tohto spotrebiča. Zabezpečte, aby deti a ohrozené osoby pochopili tieto nebezpečenstvá. Osoba zodpovedná za bezpečnosť musí na deti a ohrozené osoby, ktoré spotrebič používajú, dozerat' a poučiť ich.

Spotrebič môžu používať iba deti staršie ako 8 rokov. Dozerajte na deti, ktoré čistia spotrebič a vykonávajú jeho údržbu.

Nikdy nenechávajte deti, aby sa so spotrebičom hrali.

- V mraziacom priestore neskladujte žiadne tekutiny vo fľašiach a plechovkách (obzvlášť nápoje obsahujúce oxid uhličitý). Fľaše a plechovky by mohli prasknúť!
- Zmrazené potraviny, ktoré ste práve vybrali z mraziaceho priestoru, nikdy nevkladajte ihneď do úst. Nebezpečenstvo popálenia mrazom!

- Zabráňte dlhšiemu kontaktu rúk so zmrazenými potravinami, ľadom alebo s potrubím odparovača. Nebezpečenstvo popálenia chladom!

Deti v domácnosti

- Neprenechávajte obal a jeho časti deťom. Hrozí nebezpečenstvo udusenia skladanými kartónmi a fóliami!
- Nikdy nenechávajte deti, aby sa so spotrebičom hrali!
- U spotrebičov s dverovým zámkom: Uschovajte kľúč mimo dosah detí!

Všeobecné ustanovenia

Spotrebič je vhodný:

- pre chladenie a zamrazovanie potravín,
- pre prípravu ľadu.

Tento spotrebič je určený pre použitie v domácnosti a pre domáce prostredie.

Spotrebič je odrušený podľa smernice EU 2004/ 108/EC.

Chladiaci okruh je preskúšaný na tesnosť.

Tento spotrebič je v súlade s platnými bezpečnostnými požiadavkami pre elektrické spotrebiče (EN 60335-2-24).

Tento spotrebič je určený na použitie do najvyššej povolenej nadmorskej výšky 2000 m.

Pokyny pre likvidáciu

Likvidácia obalu

Obal chráni váš spotrebič pred poškodením pri preprave. Všetky použité materiály sú ekologicky neškodné a recyklovateľné. Pomôžte nám prosím tým, že obaly ekologicky zlikvidujete.

O aktuálnych možnostiach likvidácie sa prosím informujte u Vášho odborného predajcu alebo na obecnom úrade.

Likvidácia starého spotrebiča

Staré spotrebiče neslúžia iba ako bezcenný odpad! Ekologickou likvidáciou starých spotrebičov je možné opäť získať cenné suroviny.



Tento spotrebič je označený v súlade s európskou smernicou 2012/19/EU, ktorá sa týka použitých elektrických a elektronických zariadení (waste electrical and electronic equipment - WEEE).

Táto smernica stanovuje rámec pre spätný odber a recykláciu použitých spotrebičov platný v celej EU.

Upozornenie

U vyslúžených spotrebičov:

1. Vytiahnite sieťovú zástrčku.
2. Odrežte sieťový kábel a odstráňte ho spoločne so sieťovou zástrčkou.
3. Priečinky a nádoby nevyťahujte: zabránite tak deťom vliezť do chladničky!
4. Deti sa so spotrebičom po jeho vyradení z prevádzky nesmú hrať. Nebezpečenstvo udusenía!

Chladničky obsahujú chladiacu kvapalinu a plyny v izolácii. Tie musia byť odborne zlikvidované. Zabezpečte, aby rúrky obehu chladiacej kvapaliny neboli poškodené až do ich odborného zlikvidovania.

Rozsah dodávky

Po vybalení prekontrolujte všetky diely, či pri preprave nedošlo k ich poškodeniu.

V prípade reklamácie kontaktujte predajcu, u ktorého ste spotrebič zakúpili, alebo sa obráťte na náš zákaznícky servis.

Dodaný spotrebič sa skladá z nasledujúcich dielov:

- Neprenosný spotrebič.
- Vnútorne vybavenie (v závislosti od modelu)
- Vrecko s montážnymi materiálmi
- Návod na použitie
- Montážny návod
- Zoznam zákazníckych servisov
- Záručný list
- Informácie o energetickej spotrebe a hlučnosti

Miesto inštalácie

Spotrebič postavte v suchej, vetranej miestnosti. Miesto inštalácie by nemalo byť vystavené priamemu slnečnému žiareniu ani sa nachádzať v blízkosti tepelných zdrojov, napr. sporáka, vyhrievacieho telesa atď.

V prípade, že je inštalácia v blízkosti tepelného zdroja nevyhnutná, použite vhodnú izolačnú dosku alebo dodržujte nasledujúcu minimálnu vzdialenosť od tepelných zdrojov:

- 3cm od elektrického alebo plynového sporáka
- 30 cm od olejových pecí alebo pecí na tuhé palivá.

Podlaha v mieste inštalácie spotrebiča musí byť vodorovná. Podlahu prípadne spevnite. Prípadné nerovnosti podlahy vyrovnajte pomocou podložiek.

Vzdialenosť od steny

Obr. **3**

Spotrebič nepotrebuje žiadny odstup od steny. Priehradky je možné napriek tomu úplne vytiahnuť.

Teplota miestnosti a vetranie

Okolitá teplota

Spotrebič je vhodný pre určitú klimatickú triedu. V závislosti od klimatickej triedy môžete spotrebič prevádzkovať pri nasledujúcich izbových teplotách.

Klimatická trieda je uvedená na typovom štítku. Obr. **9**

Klimatická trieda	Prípustná izbová teplota
SN	+10 °C až 32 °C
N	+16 °C až 32 °C
ST	+16 °C až 38 °C
T	+16 °C až 43 °C

Upozornenie

Spotrebič je plne funkčný v rámci vymedzených teplôt uvedenej klimatickej triedy. Ak bude spotrebič triedy SN prevádzkovaný pri chladnejšej izbovej teplote, je možné vylúčiť poškodenie spotrebiča až do teploty +5 °C.

Ventilácia

Obr. **4**

Vzduch na zadnom paneli spotrebiča sa zahrieva. Ohriaty vzduch musí nerušene vychádzať. V opačnom prípade musí chladnička viacej chladiť. To zvyšuje spotrebu energie. Preto nikdy nezakrývajte ani nezastavujte vetracie alebo odvetrávacie otvory spotrebiča!

Pripojenie spotrebiča

Po inštalácii spotrebiča počkajte aspoň 1 hodinu pred tým, ako uvediete spotrebič do prevádzky. Behom prepravy môže dôjsť k tomu, že sa olej obsiahnutý v kompresore dostane do chladiaceho systému.

Pred prvým uvedením do prevádzky vyčistíte vnútorný priestor spotrebiča (viď kapitola "Čistenie spotrebiča").

Elektrické pripojenie

Sieťová zástrčka sa musí nachádzať v blízkosti spotrebiča a musí byť tiež po inštalácii spotrebiča voľne prístupná.

Spotrebič vyhovuje ochrannej triede I. Pripojte spotrebič do predpisovo nainštalovanej zásuvky na striedavý prúd 220 240 V/50 Hz pomocou ochranného vodiča. Sieťová zástrčka musí byť istená poistkou 10 až 16 A.

U spotrebičov, ktoré budú prevádzkované v neurópskych krajinách, prekontrolujte, či uvedené napätie a druh prúdu súhlasí s hodnotami vašej elektrickej siete. Tieto údaje nájdete na typovom štítku. Obr. **9**

Upozornenie

Spotrebič nikdy nepripájajte do zásuvky s režimom šetrenie energie.

Naše spotrebiče môžete používať s meničmi synchronizovaného sieťového napätia a sínusovými meničmi napätia.

Meniče synchronizované so sieťou sa používajú vo fotovoltaických zariadeniach, ktoré sa pripájajú priamo na verejnú elektrickú sieť. Pri riešení ostrovných systémov (napr. na lodiach alebo horských chatách), ktoré nemajú žiadne priame pripojenie na verejnú elektrickú sieť, sa musia použiť sínusové meniče napätia.

Zoznámenie sa so spotrebičom

Obrázky nájdete na ilustrovanej poslednej časti návodu.

Tieto prevádzkové pokyny sa týkajú niekoľkých modelov.

Vlastnosti modelov sa môžu líšiť.

Schémy sa môžu líšiť.

Obr. **1**

* Nie je k dispozícii u všetkých modelov.

A Chladiaci priestor

B Mraziaci priestor

1-4 Ovládacie prvky

5 Priečnik na malé fľaše

6 Priečnik na veľké fľaše

7 Osvetlenie

8 Regulátor teploty

9 Priečnik na zeleninu

10 Výsuvný priečnik / tácku v mraziacej časti

11 Priečnik na mrazenie (malá)

Obr. 1

* Nie je k dispozícii u všetkých modelov.

- A Chladiaci priestor
- B Mraziaci priestor
- 1-4 Ovládacie prvky
- 5 Priečnik na malé fľaše
- 6 Priečnik na veľké fľaše
- 7 Osvetlenie
- 8 Regulátor teploty
- 9 Priečnik na zeleninu
- 10 Výsuvný priečnik / tácku v mraziacej časti
- 11 Priečnik na mrazenie (malá)

Ovládacie prvky

Obr. 2

* Nie je k dispozícii u všetkých modelov.

- 1 **Tlačidlo nastavenia teploty**
Toto tlačidlo stlačte pre požadované nastavenie teploty.
- 2 **Ukazovateľ Super**
Svieti, ak je v prevádzke superchladenie a supermrazenie.
- 3 **Ukazovateľ teploty mraziaceho priestoru**
Číslo uvádza nastavenú teplotu v mraziacom priestore v °C.
- 4 **Ukazovateľ eco mode**
Tento ukazovateľ sa zvýrazní, ak je zapnutý režim eco.

Zapnutie spotrebiča

Obr. 2

1. Zastrčte zástrčku do zásuvky.
2. Zaznie výstražný signál. Bliká ukazovateľ teploty 3.
3. Stlačte tlačidlo pre nastavenie teploty 1. Výstražný signál sa vypne.

Až bude v mraziacom priestore dosiahnutá požadovaná teplota, rozsvieti sa ukazovateľ teploty 3.

Z výroby sú odporúčené nasledujúce nastavenia:

- Chladiaci priestor: stredné nastavenie
 - Mraziaci priestor: -18 °C
- Chúlostivé potraviny skladujte v chladiacom priestore.

Pokyny pre prevádzku

- Po zapnutí môže trvať niekoľko hodín, kým sa dosiahne nastavených teplôt.
- Vďaka plne automatickému systému NoFrost sa v mraziacom priestore netvorí námraza. Odmrazovanie nie je preto nutné.
- Čelná strana opláštenia spotrebiča sa čiastočne trochu zahrieva, to zabraňuje zrážaniu vody v oblasti tesnenia dverí.
- Ak sa nedajú dvierka mraziaceho priestoru hneď po zatvorení znova otvoriť, tak chvíľu počkajte, kým sa nevyrovná vzniknutý podtlak.

Nastavenie teploty

Chladiaci priestor

Otočte regulátor teploty, obrázok **1**/8, do požadovanej pozície.

Odporúčame označené nastavenie.

Zmenou nastavenia v smere hodinových ručičiek nastavíte v chladiacom priestore nižšie teploty.

Pri izbovej teplote nižšej ako 16 °C nastavte spotrebič na trochu vyššiu teplotu. Pri izbovej teplote nad 32 °C nastavte spotrebič na trochu nižšiu teplotu.

Veľmi nízku teplotu nastavte iba prechodne, ak:

- často otvárate dvere spotrebiča,
- vkladáte do chladiaceho priestoru veľké množstvo potravín.

Mraziaci priestor

Teplota je nastaviteľná od -18 °C do -24 °C.

Stlačte niekoľkokrát tlačidlo pre nastavenie teploty 1, kým sa nenastaví požadovaná teplota v chladiacom priestore. Naposledy nastavená hodnota sa uloží. Nastavená teplota sa zobrazí na ukazovateli teploty 3.

eco

Pomocou funkcie eco prepnete spotrebič do úspornej prevádzky.

Spotrebič sa automaticky nastaví na nasledujúce teploty:

- mraziaci priestor: - 16 °C

Zapnutie funkcie eco

Stlačte toľkokrát tlačidlo pre nastavenie teploty 1, kým sa nezvýrazní ukazovateľ "eco".

Funkcia alarmu

Obr. **2**

Dverový alarm

Dverový alarm (nepretržitý tón) sa zapne, ak sú dvere spotrebiča otvorené dlhšie ako jednu minútu. Zatvorením dverí sa výstražný signál opäť vypne.

Teplotný alarm

Teplotný alarm sa zapne, ak je v mraziacom priestore príliš teplo a zmrazené potraviny sú ohrozené.

Bliká ukazovateľ teploty obrázok **2**/3.

Alarm sa môže spustiť bez toho, aby boli ohrozené mrazené potraviny, a to v týchto prípadoch:

- Uvádzanie spotrebiča do prevádzky.
- Pri vložení väčšieho množstva čerstvých potravín.
- Ak sú príliš dlho otvorené dvierka mraziaceho priestoru.

Upozornenie

Čiastočne rozmrazené alebo úplne rozmrazené potraviny opäť nezmrázajte. Potraviny môžete opäť zmraziť po ich spracovaní (varené alebo pečené).

Avšak už nevyužívajte maximálnu dobu skladovania.

Vypnutie alarmu

Obr. 2

Pre vypnutie výstražného signálu stlačte tlačidlo pre nastavenie teploty 1.

Úžitkový objem

Informácie o úžitkovom objeme nájdete vo vnútri vášho spotrebiča na typovom štítku. Obr. 9

Maximálne využitie mraziacej kapacity

Pre umiestnenie maximálneho množstva mrazených potravín môžete vybrať priečinky. Potraviny môžete naskladať priamo na police a dno mraziaceho priestoru.

Upozornenie

Vyvarujte sa kontaktu potravín so zadnou stenou. Inak by ste narušili cirkuláciu vzduchu.

Potraviny alebo obaly by mohli primrznúť k zadnej stene.

Vytiahnutie jednotlivých častí vybavenia

Priečinkov na mrazené potraviny vytiahnite na doraz, vpredu nadvihnite a vytiahnite. Obr. 7

Chladiaci priestor

Chladiaci priestor je ideálne miesto pre uskladnenie mäsa, údenín, rýb, mliečnych výrobkov, vajec, hotových pokrmov a cukrárenských výrobkov.

Skladovanie potravín

- Skladujte iba čerstvé, nepoškodené potraviny. Len tak zostanú dlhšie čerstvé a zachovávajú si kvalitu.
- U hotových a chladených produktov neprekračujte odporúčaný dátum spotreby a dátum použiteľnosti stanovený výrobcom.
- Pre zachovanie arómy, farby a čerstvosti, skladujte potraviny dobre zabalené alebo prikryté. Tým zabránite prenosu chuti a sfarbení plastových častí chladiaceho priestoru.
- Teplé pokrmy a nápoje nechajte najskôr vychladnúť, až potom ich vložte do spotrebiča.

Upozornenie

Vetrací otvor nikdy nezakrývajte potravinami, aby nebola narušená cirkulácia vzduchu. Potraviny, ktoré umiestnite bezprostredne pred vetracie otvory, môžu v dôsledku prúdiaceho studeného vzduchu zmrznúť.

Chladiace zóny v chladiacom priestore

Vplyvom cirkulácie vzduchu v chladiacom priestore vzniknú rôzne chladiacej zóny:

- Najchladnejšia zóna je v hornej oblasti chladiaceho priestoru.

Upozornenie

Chúlostivé potraviny (napr. ryby, údeniny a mäso) ukladajte do najchladnejšej zóny.

- Najteplejšia zóna je vo dverách úplne dole a v priečinku na zeleninu.

Upozornenie

V najteplejšej zóne ukladajte napr. syry a maslo. Pri servírovaní si syr zachová arómu a maslo bude roztierateľné.

Priečink na zeleninu

Obr. 1/9

Pri vysokej vlhkosti vzduchu zostane listová zelenina dlho čerstvá. Zelenina a ovocie by mali byť skladované pri trochu nižšej vlhkosti vzduchu. Vlhkosť v priečinku na zeleninu je závislá od množstva vložených potravín.

Upozornenie

Príliš vysoká vlhkosť môže viesť k zražaniu vody a tým k hnilobe.

Mraziaci priestor

Používanie mraziaceho priestoru

- Pre uskladnenie hlboko zamrazených potravín.
- Pre výrobu kociek ľadu.
- Pre zamrazovanie potravín.

Upozornenie

Dbajte na to, aby boli dvierka mraziaceho priestoru vždy dobre zatvorené.

V prípade, že sú dvierka otvorené, mrazené potraviny sa rozmrazujú. Mraziaci priestor sa pokryje silnou vrstvou ľadu. Okrem toho dochádza k plytvaniu energiou v dôsledku príliš veľkej spotreby energie!

Maximálna mraziaca kapacita

Informácie o max. mraziacej kapacite za 24 hodín nájdete na typovom štítku. Obr. 9

Predpoklady pre max. mraziacu kapacitu

- Supermrazenie zapnite pred vložením čerstvých potravín (pozri kapitola Supermrazenie).
- Vytiahnite priečinky; potraviny narovnajte priamo na policičke a na dne mraziaceho priestoru.
- Väčšie množstvo potravín zmrazujte v najvyššej priečinku. Tam sa zmrazí najrychlejšie a najšetrnejšie.

Zamrazovanie a skladovanie potravín

Nákup mrazených potravín

- Obal nesmie byť poškodený.
- Dbajte na dátum trvanlivosti.
- Teplota v predajnom mraziacom pulte musí byť -18 °C alebo nižšia.
- Hlboko zamrazený tovar prepravujte, ak možno, v špeciálnej chladiacej taške na mrazené potraviny a rýchlo ho vložte do mraziaceho priestoru.

Zásady pre ukladanie potravín

- Väčšie množstvo potravín zmrazujte v najvyššej polici. Tam sa zmrazí najrýchlejšie a najšetrnejšie.
- Potraviny rozložte v poličkách a priečinkoch do veľkej plochy.

Upozornenie

Už zamrazené potraviny sa nesmú dotýkať zamrazovaných potravín. Ak je to nutné, presuňte zmrazené potraviny do priečinkov na zamrazované potraviny.

Skladovanie mrazených potravín

Zasuňte priečinok na zamrazované potraviny až na doraz, aby ste zabezpečili voľnú cirkuláciu vzduchu.

Zamrazovanie čerstvých potravín

Pre zamrazovanie používajte iba čerstvé a nepokazené potraviny.

Aby bola čo najlepšie zachovaná nutričná hodnota, vôňa a farba, mala by byť zelenina pred zamrazením blanširovaná. Baklažány, papriky, cukety a špargle nie je nutné blanširovať.

Literatúru o zamrazovaní a blanširovaní nájdete v kníhkupectve.

Upozornenie

Potraviny, ktoré chcete zamraziť, nesmú prísť do kontaktu s už zamrazenými potravinami.

- Pre zamrazovanie sú vhodné nasledujúce potraviny: Pečivo, ryby a morské plody, mäso, zverina, hydina, zelenina, ovocie, bylinky, vajcia bez škrupiny, mliečne produkty, ako je syr, maslo a tvaroh, hotové produkty a zvyšky pokrmov, ako sú polievky, dusené jedlá, varené mäso a ryby, zemiakové pokrmy, nákypy a múčniky.
- Pre zamrazovanie nie sú vhodné nasledujúce potraviny: druhy zeleniny, ktoré sa konzumujú surové, listový šalát alebo reďkovky, vajcia v škrupine, hrozno, celé jablká, hrušky a slivky, vajcia na tvrdo, jogurt, kyslé mlieko, kyslá smotana, crème frache a majonéza.

Balenie potravín pre zamrazenie

Potraviny uzatvorte do vzduchotesných nádob, aby nestratili svoju vôňu a nevysychali.

1. Vložte potraviny do obalu.
2. Vytlačte vzduch.
3. Vzduchotesne uzatvorte.
4. Na obal napíšte jeho obsah a dátum zamrazenia.

Vhodné obaly:

Plastová fólia, vrecúška, alobal, mraziace dózy. Tieto produkty je možné zakúpiť v špecializovaných predajniach.

Nevhodné obaly:

Baliaci papier, pergamenový papier, celofán, vrecúška na odpadky a použité nákupné tašky.

Pre uzatváranie zabalených potravín sú vhodné:

Gumové pásky, plastové svorky, motúziky, lepiaca páska odolná proti chladu atď. Tašky a vrecúška môžete uzatvárať zväračkou.

Trvanlivosť mrazených potravín

Doba skladovania závisí od druhu mrazených potravín.

Pri teplote -18 °C:

- Ryby, údeniny, hotové pokrmy, pečivo:
až 6 mesiacov
- Hydina, syry a mäso:
až 8 mesiacov
- Zelenina a ovocie:
až 12 mesiacov

Supermrazenie

Potraviny by mali čo najrýchlejšie zmrznúť až do stredu, tým dôjde k zachovaniu vitamínov, výživových hodnôt, vzhľadu a chuti.

Niekoľko hodín pred vložením čerstvých potravín zapnite supermrazenie, aby ste predišli nežiadúcemu zvýšeniu teploty.

Všeobecne stačí 4–6 hodín.

Spotrebič po zapnutí stále pracuje, v mraziacom priestore sa dosiahne veľmi nízkej teploty.

Aby ste mohli využiť maximálnu mraziacu kapacitu, zapnite supermrazenie 24 hodín pred vložením čerstvých potravín.

Menšie množstvo potravín (až 2 kg) môžete zmraziť bez supermrazenia.

Upozornenie

Ak je supermrazenie zapnuté, môže dochádzať k zvýšenému prevádzkovému hluku.

Zapnutie a vypnutie

Obr. 2

Stlačte toľkokrát tlačidlo pre nastavenie teploty 1, kým sa nerozsvieti ukazovateľ super 2. Supermrazenie sa automaticky vypne po cca 2½ dňoch.

Rozmrazovanie zmrazených potravín

Podľa spôsobu a účelu použitia je možné voliť medzi nasledujúcimi možnosťami:

- pri izbovej teplote,
- v chladničke,
- v elektrickej rúre na pečenie, s/bez ventilátora horúceho vzduchu,
- v mikrovlnnej rúre.



Upozornenie

Čiastočne rozmrazené alebo rozmrazené potraviny znova nezamrazujte. Opätovne zamraziť sa dá iba už hotový pokrm (varený alebo pečený).

Maximálnu dobu skladovania mrazeného pokrmu však už plno nevyužívajte.

Vnútorne vybavenie

Poličky a priečinky vo dverách vnútri spotrebiča môžete premiestňovať podľa potreby:

- Vytiahnite poličku dopredu, nechajte ju poklesnúť a vytiahnite ju bokom. Obr. 6
- Priehradku vo dverách nadvihnite a vytiahnite. Obr. 5

Zvláštne vybavenie

(nie je k dispozícii u všetkých modelov)

Miska na ľad

Obr. 8

1. Misku na ľad naplňte do $\frac{3}{4}$ vodou a vložte ju do mraziaceho priestoru.
2. Primrznutú misku na ľad uvoľňujte iba tupým predmetom (napr. násadou od lyžice).
3. Na uvoľnenie kociek ľadu podržte misku na ľad krátko pod tečúcou vodou alebo ju zľahka prehnite.

Indikačná nálepka "OK"

(nie je u všetkých modelov)

Ukazovateľom teploty OK je možné stanoviť teplotu nižšiu ako +4°C.

Ak indikátor neukazuje OK, postupne znižujte teplotu.

Upozornenie

Po zapnutí spotrebiča môže dosiahnutie požadovanej teploty trvať až 12 hodín.



Správne nastavenie

Vypnutie spotrebiča

Vytiahnite sieťovú zástrčku alebo vypnite poistky.

Chladnička sa vypne.

Odpojenie spotrebiča

Ak spotrebič nebudete dlhšiu dobu používať:

1. Vytiahnite elektrickú zástrčku alebo vypnite istič.
2. Odmrazte mraziaci priestor.
3. Spotrebič vyčistite.
4. Dvierka spotrebiča nechajte otvorené.

Čistenie spotrebiča

Upozornenie

- Nepoužívajte čistiace prostriedky s obsahom piesku, kyseliny alebo chlóru ani rozpúšťadla.
- Nepoužívajte žiadne drsné alebo abrazívne čistiace hubky. Na kovovom povrchu môže vzniknúť korózia.
- Nikdy neumývajte police a priečinky v umývačke riadu. Diely by sa mohli zdeformovať!

Počas čistenia sa nesmie dostať voda do nasledujúcich častí:

- Ovládacie prvky
- Osvetlenie
- Vetracie otvory
- Otvory v rozdeľovacej doske

Postupujte nasledovne:

1. Vytiahnite sieťovú zástrčku alebo vypnite poistky.
2. Vytiahnite zmrazené potraviny a uskladnite ich na chladnom mieste. Na potraviny položte chladiaci akumulátor (ak ho máte k dispozícii).
3. Počkajte, až sa vrstva námrazy rozpustí.
4. Očistite spotrebič mäkkou utierkou namočenou vo vlažnej vode s trochou neutrálneho pH čistiaceho prostriedku. Voda nesmie preniknúť do osvetlenia alebo do ovládacích prvkov.
5. Tesnenie dvierok otrite iba čistou vodou a potom dôkladne vytrite do sucha.
6. Po vyčistení spotrebič opäť pripojte a zapnite.
7. Opäť vložte zmrazené potraviny.

Vybavenie interiéru

Všetky variabilné časti spotrebiča je možné vytiahnuť a očistiť.

Vytiahnutie priečinkov vo dverách Obr. 5

Zdvihnite priečinky hore a vytiahnite ich.

Vytiahnutie sklenených políc

Vytiahnite sklenené police smerom dopredu, sklopte a nakloňte na bok.

Vytiahnutie priečinku na mrazené potraviny

Obr. 7

Vytiahnite celý priečinok, v prednej časti ho nadvihnite a vytiahnite.

Vytiahnutie priečinkov z mraziaceho priestoru

Obr. 7

Vytiahnite priečinky až k zarážke, vpredu ich nadvihnite a vytiahnite ich.

Osvetlenie (LED dióda)

Váš spotrebič je vybavený bezúdržbovými LED diódami.

Tieto svetlá môže opravovať iba zákaznícky servis alebo oprávnení technici.

Tipy pre úsporu energie

- Spotrebič postavte v suchej, dobre vetranej miestnosti! Spotrebič by nemal byť vystavený priamemu slnečnému žiareniu alebo by nemal byť v blízkosti zdrojov tepla (napr. vyhrievacie teleso, sporák). Prípadne použite izolačnú dosku.
- Teplé potraviny a nápoje nechajte vychladnúť pred ich vložením do spotrebiča.
- Zmrazené potraviny určené na rozmrazenie dávajte do chladiaceho priestoru. Nízku teplotu mrazeného pokrmu použite pre chladenie potravín.
- Otvárajte spotrebič ak možno čo na najkratšiu dobu.
- Aby ste dosiahli čo najnižšiu spotrebu energie: dodržujte malý odstup od bočných stien.
- Usporiadanie vybavenia neovplyvňuje energetickú spotrebu spotrebiča.

Prevádzkové zvuky

Celkom bežné zvuky

Hučanie

Bežia motory (napr. chladiaci agregát, ventilátor).

Bublanie, bzučanie alebo klokotanie

Chladiaca kvapalina preteká rúrkami.

Cvakanie

Motor, vypínač alebo magnetické ventily sa zapínajú /vypínajú.

Praskanie

Prebieha automatické rozmrazovanie.

Zamedzenie zvukom

Spotrebič nestojí rovno

Vyrovnajzte spotrebič pomocou vodováhy. Vyrovnajzte ho pomocou skrutkovacích nožičiek alebo ho niečím podložte.

Spotrebič "stojí natesno"

Odsuňte spotrebič od susedného nábytku alebo spotrebičov.

Priečinky, poličky alebo skladovacie plochy sa kývajú alebo sú vzpriechené

Skontrolujte diely, ktoré sa dajú vytiahnuť a prípadne ich znovu vložte.

Fľaše a nádoby sa navzájom dotýkajú

Zľahka od seba odsuňte fľaše a nádoby tak, aby sa nedotýkali.

Odstraňovanie drobných porúch svojpomocne

Pred tým, ako zavoláte zákaznický servis:

Prekontrolujte, či na základe nasledujúcich pokynov nemôžete poruchu odstrániť sami.

Náklady za poradenstvo zákaznického servisu musíte uhradiť sami aj behom záručnej doby!

Porucha	Možná príčina	Odstránenie
Teplota sa výrazne líši od nastavenej hodnoty.		<p>V niektorých prípadoch stačí, ak spotrebič na 5 minút vypnete.</p> <p>Ak je teplota príliš vysoká, prekontrolujte po niekoľkých hodinách, či bola dosiahnutá nastavená teplota.</p> <p>Ak je teplota príliš nízka, prekontrolujte ju opäť ďalší deň.</p>
Znie výstražný signál. Bliká ukazovateľ teploty. Obr. 2/3	Porucha- V mraziacom priestore je príliš teplo! Nebezpečenstvo pre zmrazené potraviny. Spotrebič je otvorený.	Výstražný signál vypnite stlačením tlačidla pre nastavenie teploty, obrázok 2/1.
	Odvetrávacie a vetracie otvory sú zakryté.	Zaistite odvetrávacie a vetracie otvory.
	Vložili ste naraz veľké množstvo potravín.	Neprekračujte maximálnu mraziacu kapacitu.
Teplota v mraziacom priestore je príliš vysoká.	Časté otváranie spotrebiča.	Otvárajte spotrebič iba vtedy, ak je to nutné.
	Odvetrávacie a vetracie otvory sú zakryté.	Odstráňte prekážku.
	Zmrazovanie veľkého množstva čerstvých potravín.	Neprekračujte maximálnu mraziacu kapacitu.

Porucha	Možná príčina	Odstránenie
Svetlo nesvieti.	LED dióda je nefunkčná.	Vid' kapitola Osvetlenie (LED dióda.)
	Spotrebič bol otvorený príliš dlho. Svetlo sa asi po 10 minútach vypne.	Spotrebič je často otváraný. Ventilačné otvory sú zakryté.
Redukovaný jas ovládacích prvkov.	Ak ste spotrebič nejakú dobu nepoužívali, tak sa ukazovatele prepnú do úsporného režimu.	Až začnete spotrebič opäť používať, napr. otvoríte dvere, ukazovatele sa prepnú do normálneho režimu.
Nesvietia ukazovatele.	Výpadok prúdu, vypla sa poistka, sieťová zástrčka nie je správne zastrčená.	Zapojte sieťovú zástrčku. Prekontrolujte, či je k dispozícii prúd, prekontrolujte poistky.
Spotrebič nechladí, zobrazenie teploty a svetlo sú rozsvietené.	Je zapnutý demo režim.	Držte 10 sekúnd stlačené tlačidlo pre nastavenie teploty, obrázok  /1, kým nezaznie potvrdzovací tón. Za nejaký čas skontrolujte, či spotrebič chladí.

Zákaznícky servis

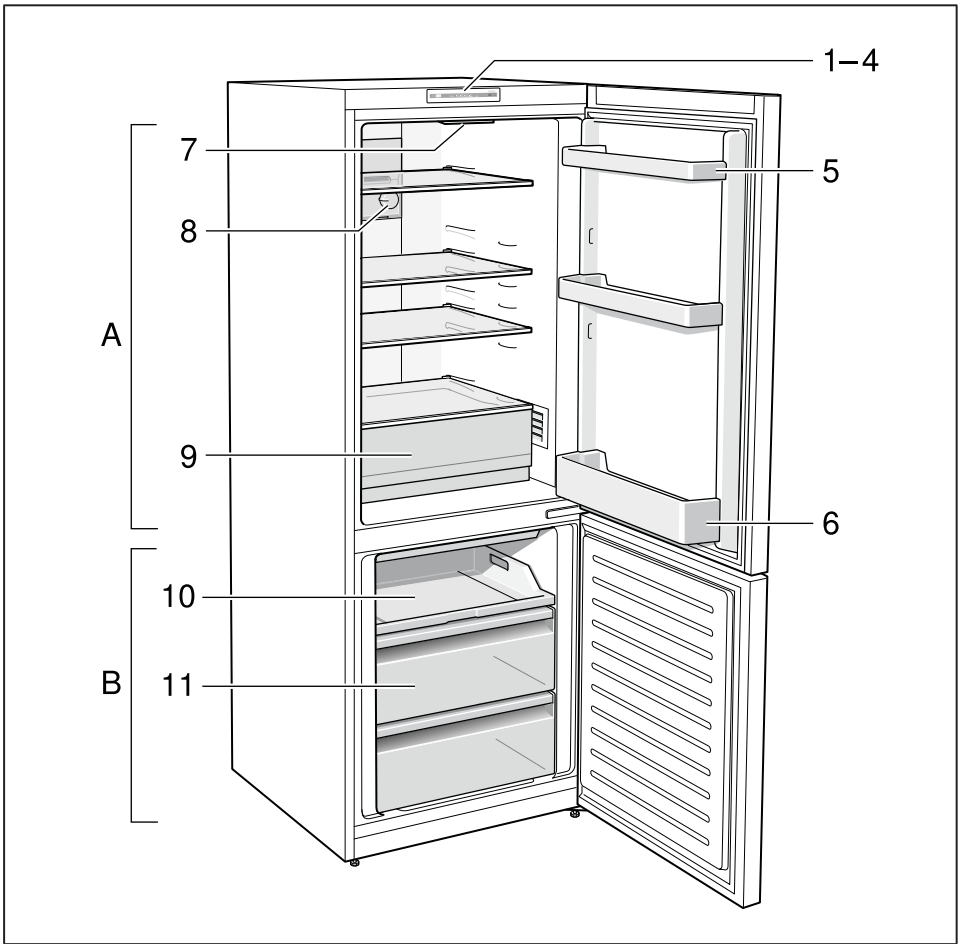
Váš miestny zákaznícky servis nájdete na webových stránkach alebo v zozname zákazníckych servisov. Pri komunikácii so zákazníckym centrom uvádzajte vždy označenie produktu (č. E) a výrobné číslo (č. FD).

Tieto údaje nájdete na typovom štítku. obr.  9

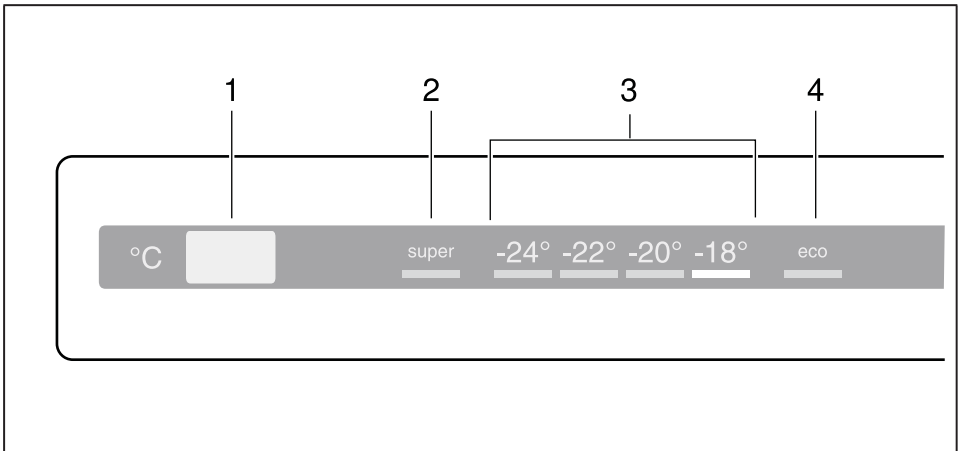
Zabráňte prosím zbytočným výjazdom tým, že uvediete názov výrobku a výrobné číslo. Ušetríte tak vyššie náklady.

Objednávka opravy a poradenstvo pri poruchách

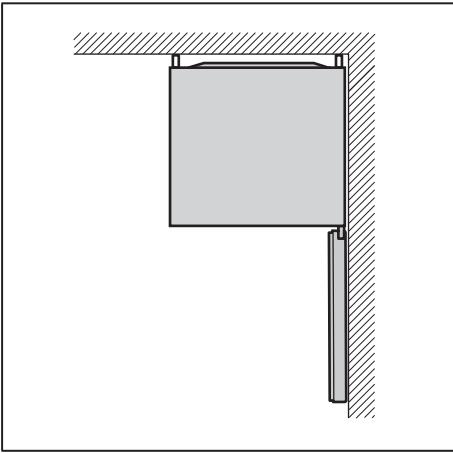
Kontaktné údaje všetkých krajín nájdete v priloženom zozname zákazníckych servisov.



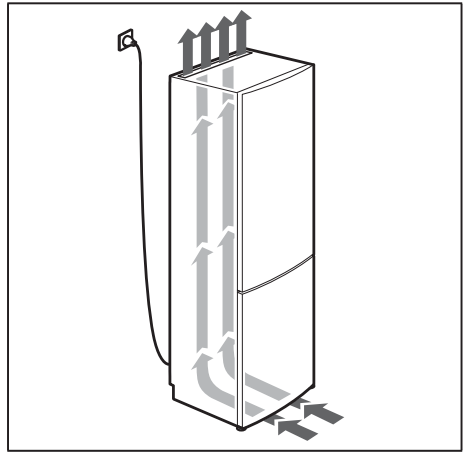
1



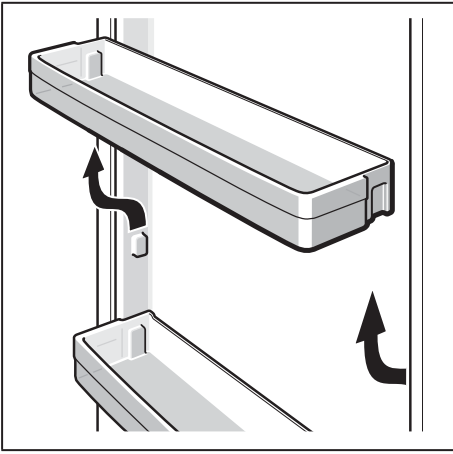
2



3



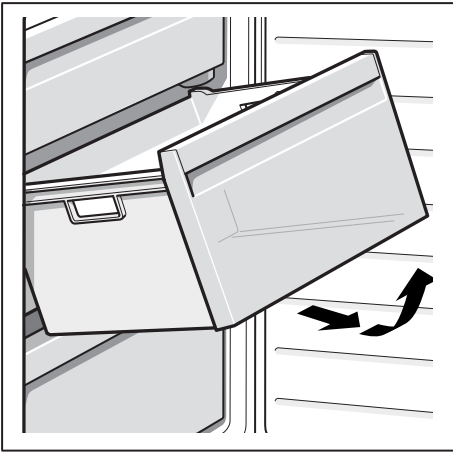
4



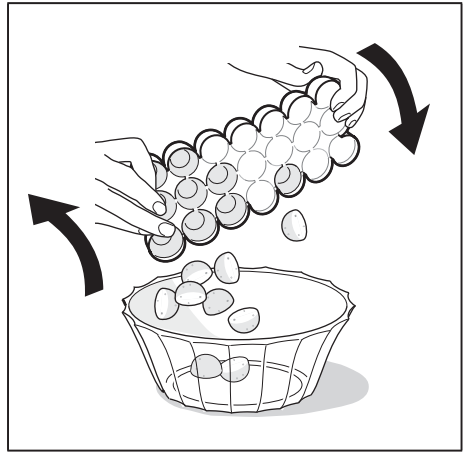
5



6



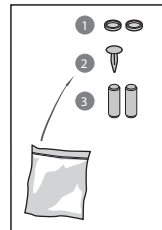
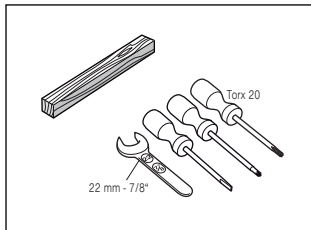
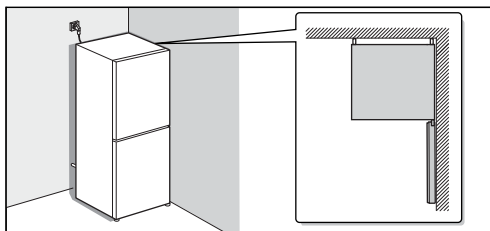
7



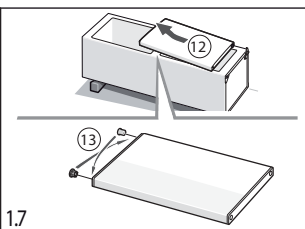
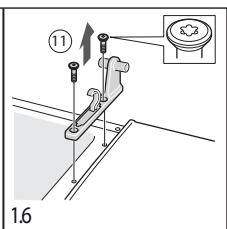
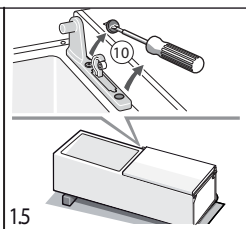
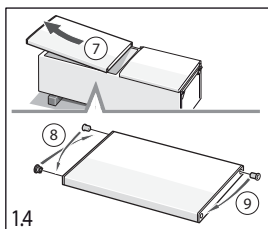
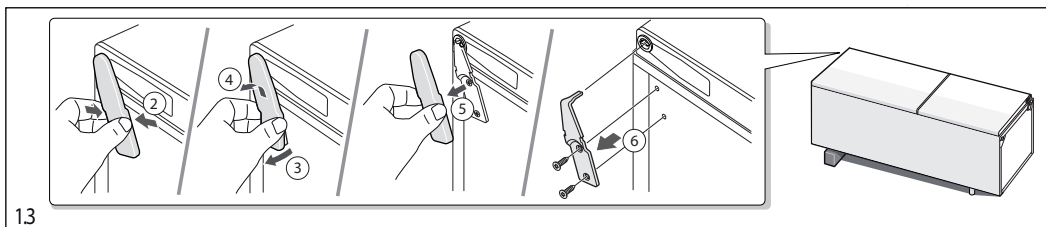
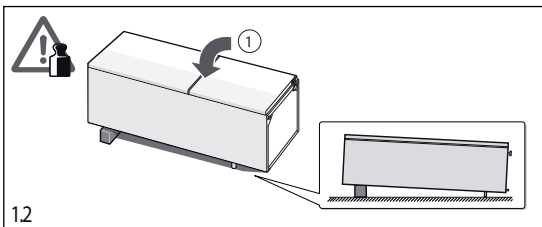
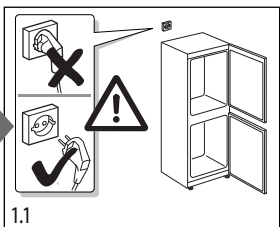
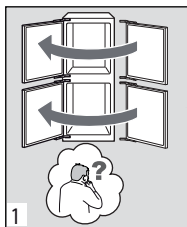
8

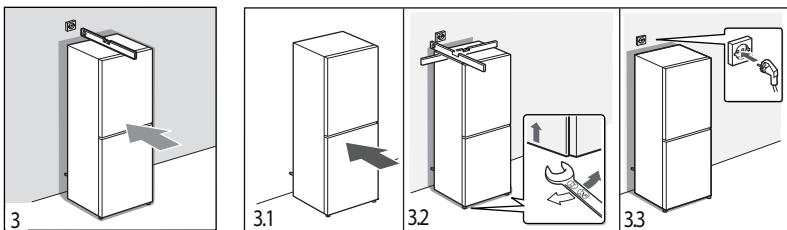
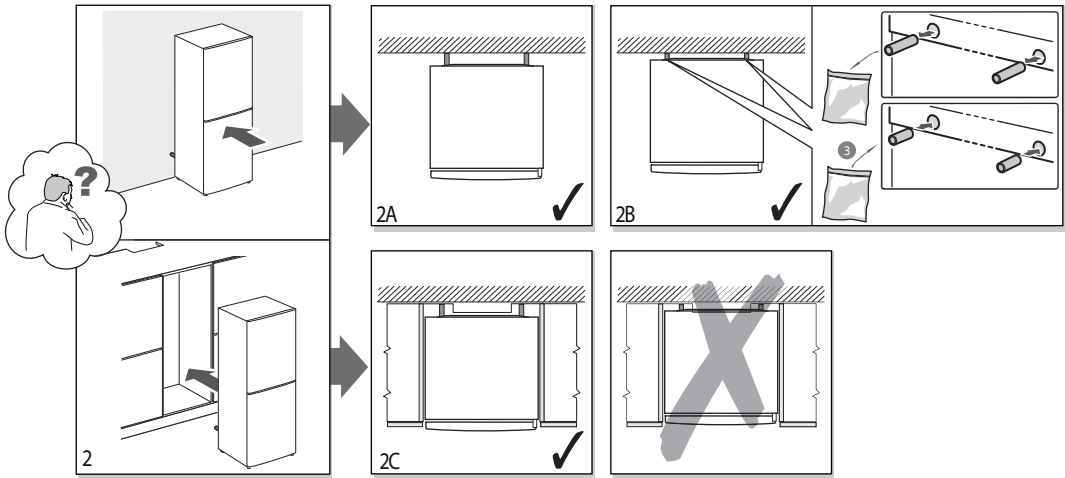
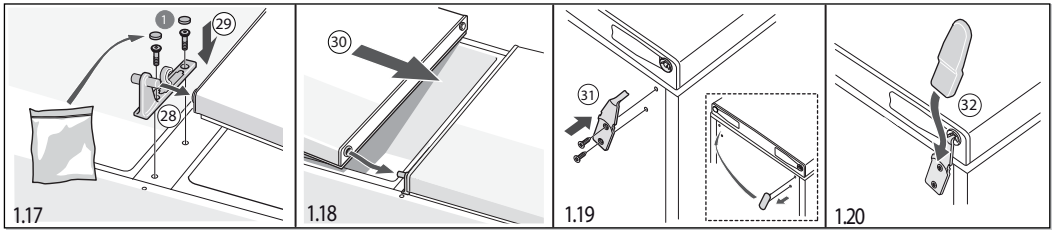
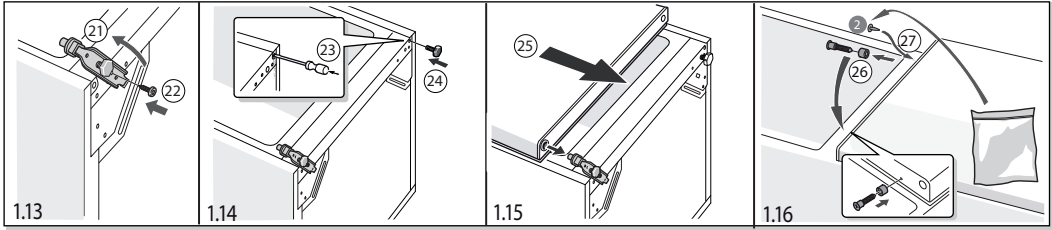
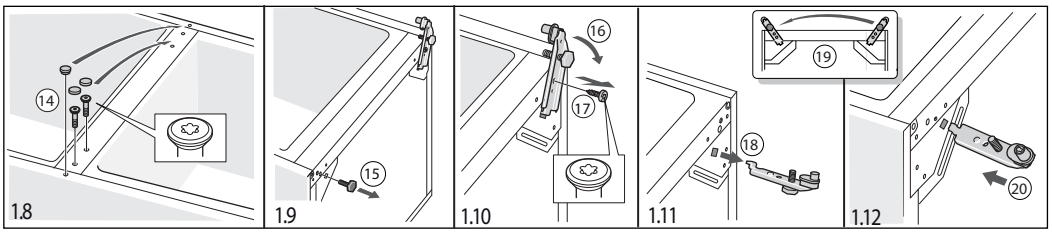


sk Návod na montáž
Voľne stojací spotrebič



9001 078 484 (9/509)





INFORMAČNÝ LIST

BSH domácí spotřebiče s.r.o., org. zložka Bratislava, Galvaniho 17/C, 821 04 Bratislava

Obchodná značka BSH



Značka	BOSCH
Predajné označenie	KGN36NL30
Typ spotrebiča ³⁾	7
Trieda energetickej účinnosti (A+++... nízka spotreba el. energie až D... vysoká spotreba el. energie)	A++
Spotreba energie za 365 dní ¹⁾	kWh 235
Hviezdičkové označenie mraziaceho priestoru	*(***)
Užitočný objem celkom :	l 302
z toho: objem chladiacej časti	l 215
z toho: objem mraziacej časti	l 87
z toho: „beznámrazová“ chladiaca/mraziaca časť	l/l 215/ 87
Doba skladovania pri vypnutí	hod. 16
Mraziaci výkon	kg/ 24hod. 12
Klimatická trieda ²⁾	SN-T
Hlučnosť ⁴⁾	dB (re 1 pW) 42
Vstavaný spotrebič určený na montáž/ spotrebič je určený na skladovanie vína	nie/nie

- ¹⁾ Spotreba energie v kWh / rok založená na výsledkoch normalizovanej skúšky na dobu 24 hod. Skutočná spotreba energie závisí od spôsobu použitia a postavenia spotrebiča.
- ²⁾ SN: okolité teploty od + 10 °C do +32 °C
ST: okolité teploty od + 18 °C do +38 °C
N: okolité teploty od + 16 °C do +32 °C
T: okolité teploty od + 18 °C do + 38 °C
- ³⁾ 1 = Chladnička bez priestoru s nízkou teplotou
7 = Chladnička / mraznička s priestormi s nízkou teplotou *(***)
8 = Skriňová mraznička
10 = Chladnička s priestormi blízko 0°C
- ⁴⁾ Hlučnosť podľa Európskej normy EN 60704.

Deklarovaná hodnota emisie hluku tohto spotrebiča je 42 dB (A), čo predstavuje hladinu A akustického výkonu vzhľadom na referenčný akustický výkon 1pW.

Prípadné technické zmeny, tlačové chyby a odlišnosti vo vyobrazení sú vyhradené bez upozornenia. Aktuálny návod nájdete na webových stránkach www.bosch-home.com/sk

**BOSCH**

Stvorené pre život

Záručný list

firmy **BSH** domáci spotrebiče s.r.o.
Radlická 350, 158 00 Praha 5 , ČR**2 roky**záruka od výrobcu
na všetky spotrebičeDovozca: **BSH domáci spotrebiče s.r.o.**

org. zložka Bratislava

Galvaniho 17/C, 821 04 Bratislava

Výrobok:	Produktové číslo: E-Nr.
	Poradové číslo: FD
Dátum predaja, pečiatka, podpis	Dátum montáže, pečiatka, podpis

Predajca je povinný úplne a čitateľne vyplniť všetky požadované údaje v záručnom liste v deň predaja spotrebiča. Neoddeliteľnou súčasťou tohto záručného listu je daňový doklad o predaji výrobku.

Záručný list je dokladom práv spotrebiteľa v zmysle Občianskeho zákonníka. Je súčasťou výrobku s výrobným číslom uvedeným na prednej strane tohto záručného listu, zvlášť v prípadoch dlhších než zákonom daná záručná lehota je záručný list jedným z dokázateľných prostriedkov práv užívateľa. Je v záujme spotrebiteľa, aby si skontroloval správnosť a úplnosť všetkých uvedených údajov, ako i to, či dostal od predajcu záručný list so správnym označením pre uvedený druh výrobku.

Odporúča sa, aby výrobky montoval a uviedol do prevádzky autorizovaný servis, ktorý poskytuje záruku odbornej montáže, predvedenie a preskúšanie výrobku.

Montáž a inštalácia spotrebiča musí byť vykonaná v súlade s vyhláškou ÚBP SR č. 718/2002 Z. z. súvisiacich predpisov a noriem v platnom znení.

Pred montážou výrobku je nutné, aby boli splnené všetky podmienky pre pripojenie na inžinierske siete podľa platných noriem a podľa návodu na použitie.

Zápisy o uskutočnených opravách:

Dátum objed. opravy	Dátum dokončenia	Číslo oprav. listu	Stručný opis poruchy

Upozornenie pre predajcov

Predajca je povinný dať zákazníkovi platný doklad o predaji, kde bude uvedený dátum predaja a označenie spotrebiča, a súčasťou dokladu o kúpe tovaru je správne a úplne vyplnený záručný list v deň predaja výrobku. V prípade predpredajnej reklamácie je potrebné predložiť riadne vyplnený reklamačný protokol.

Záručné podmienky

- na výrobok sa poskytuje záručná lehota **24 mesiacov** odo dňa zakúpenia výrobku kupujúcim
- spotrebiteľ je oprávnený chybu vytknúť do šiestich mesiacov od jej zistenia, najneskôr však do uplynutia záručnej lehoty
- pri reklamácií je podmienkou predložiť platný daňový doklad o kúpe výrobku (napr. pokladničný blok, faktúru a pod.)
- ak je výrobok používaný na iný než výrobcom stanovený účel alebo je výrobok používaný v rámci predmetu obchodnej činnosti, poskytuje sa záručná lehota 6 mesiacov odo dňa zakúpenia, keďže spotrebiče sú určené výhradne na použitie v domácnosti
- za chybu výrobku sa nepovažuje jeho nadmerné opotrebovanie a z toho vyplývajúce absencie niektorých pôvodných vlastností, ktoré boli spôsobené napr. zanedbaním bežnej údržby, čistenia, nadmerným používaním výrobku
- záručná lehota neplynie počas obdobia, keď kupujúci nemôže užívať tovar pre jeho chyby, za ktoré zodpovedá predávajúci
- ak nebude zistená žiadna porucha, na ktorú sa vzťahuje bezplatná záručná oprava, alebo bude zistená porucha nezavinená výrobcom, hradí náklady spojené s vyslaním servisného technika osoba, ktorá uplatnila nárok na túto opravu
- záručné opravy vykonávajú autorizované servisné strediská podľa zoznamu uvedeného v tomto záručnom liste

Právo na bezplatnú opravu výrobku na náklady BSH domáci spotrebiče s.r.o., organizačná zložka Bratislava, zaniká, ak:

- je nečitateľný výrobný štítok alebo na výrobku chýba,
- údaje na doklade o predaji sa líšia od údajov uvedených na výrobnom štítku spotrebiča,
- výrobok bol namontovaný v rozpore s návodom na montáž, prípadne nebol dodržaný súlad s platnými STN alebo s návodom na obsluhu,
- výrobok bol neodborne namontovaný alebo nebol uvedený do prevádzky organizáciou oprávnenou v zmysle vyhlášky ÚBP SR č. 718/2002 Z. z., platí pre plynové spotrebiče a spotrebiče s elektrickým napájaním 400 V, ako i pre spotrebiče dodávané bez elektrického kábla, prípadne bez elektrickej koncovky,
- bola vykonaná konštrukčná zmena alebo zásah do výrobku neoprávnenou osobou,
- porucha na výrobku vznikla použitím neoriginálnych náhradných dielov alebo príslušenstva,
- ide o poškodenie: mechanické, nadmernou záťažou, v dôsledku vodného kameňa, neodborného zapojenia, živelnou pohromou, vonkajšími vplyvmi a pod.

Vyhlasenie o hygienickej neškodnosti výrobku

Všetky výrobky distribuované spoločnosťou BSH domáci spotrebiče s.r.o., organizačná zložka Bratislava, prichádzajúce do styku s potravinami **splňajú požiadavky** o hygienickej neškodnosti podľa **európskej normy EC 1935/2004**. Toto vyhlásenie sa vzťahuje na všetky výrobky prichádzajúce do styku s potravinami uvedené v aktuálnom cenníku BSH domáci spotrebiče s.r.o., organizačná zložka Bratislava.

Symbol uvedený na výrobku alebo jeho obale upozorňuje na to, že výrobok po skončení jeho životnosti nepatrí k bežnému domácejmu odpadu, ale ho treba odovzdať do špeciálnej zberne odpadu na recyklovanie elektrických alebo elektronických spotrebičov. Vašou podporou správnej likvidácie pomáhate opäť získať cenné suroviny a chrániť tak životné prostredie. Ďalšie informácie o recyklovaní tohto výrobku získate na miestnom úrade, v zberni odpadu alebo v združení Envidom, ktoré zabezpečuje zber, prepravu, spracovanie, recykláciu a ekologické zneškodňovanie elektroodpadu v zmysle zákona.



Uistenie dovozcu o vydaní vyhlásenia o zhode

Vážený zákazník,

Podľa zákona č. 264/1999 Z. z. Vás uistujeme, že na všetky výrobky distribuované spoločnosťou BSH domácí spotřebiče s. r. o. našim obchodným partnerom, bolo vydané prehlásenie o zhode v zmysle zákona č. 264/1999 Z. z. a príslušných nariadení vlády. Toto uistenie dovozcu o vydaní prehlásenia o zhode sa vzťahuje na všetky výrobky vrátane plynových spotrebičov, ktoré sú obsiahnuté v aktuálnom cenníku firmy BSH domácí spotřebiče s. r. o.

ZOZNAM SERVISOV DOMÁCICH SPOTREBIČOV BOSCH

Servisné stredisko	Ulica	Mesto	Telefón	E-mail + web
Peter Špik	Partizánska 14	Bardejov 085 01	054/474 62 27 0903 527 102	spikservis@gates.sk www.spikelektrro.sk
Martin Ščasný, servis domácich spotrebičov	Hnilecká 11	Bratislava 821 06	02/38 10 33 55 0918 996 988	servis@bsservis.sk www.bsservis.sk
Martin Ščasný, servis domácich spotrebičov	Trhová 36	Bratislava 841 02	02/38 10 33 55 0918 522 734	servis@bsservis.sk www.bsservis.sk
TECHNO SERVIS BRATISLAVA spol. s r. o.	Kopčianska 8, 10	Bratislava 851 01	02/64 46 36 43 0907 778 406	technoservis@nextra.sk www.technoservis.sk
Viva elektro servis, s. r. o.	Mýtna 17	Bratislava 811 07	02/45 95 88 55 0905 722 111	servis@vivaservis.sk www.vivaservis.sk
LASER Komárno spol. s r. o.	Mesačná 20	Komárno 945 01	035/770 26 88 0915 222 454	servis@laser-kn.sk www.laser-kn.sk
Ing. Ľubor Kolesár Kubis	Thurzova 12	Košice 040 01	055/622 14 77 0905 894 769	kubisservis@mail.t-com.sk
ELEKTROSERVIS VALTIM	Ul. Obrancov mieru 9	Michalovce 071 01	056/642 32 90 0903 855 309	valiskalubomir@stonline.sk
EXPRES servis Anna Elmanová	Spojovacia 7	Nitra 949 01	037/652 45 97 0903 524 108	expresservis@naex.sk
Domoss Technika a. s.	Žilinská 47	Piešťany 920 01	033/774 48 10 033/774 24 17	servis@domoss.sk www.domoss.sk
TATRACHLAD POPRAD s. r. o.	Továrenská ul. č. 3	Poprad 058 01	052/772 20 23 0903 906 828	tatrachlad@tatrachlad.sk www.tatrachlad.sk
BARAN servis – Baran Luboš	Švábska 6695/57A	Prešov 080 05	051/772 14 39 0905 904 572	baranservis@mail.t-com.sk www.baranservis.sk
ELEKTROSERVIS Pavlíček Peter	V. Clementisa 6	Prievidza 971 01	046/548 57 78 0905 264 822	pavlicek.elektroservis@stonline.sk www.peterpavlicek-elektroservis.sk
N.B.ELEKTROCENTRUM	B. Bartóka 24	Rimavská Sobota 979 01	047/581 18 77 0905 664 258	nbelektrocentrum@stonline.sk
Elpra spol. s r. o.	Liptovská Lužná 496	Ružomberok 034 72	044/439 64 13 0905 577 817	elpra@speednet.sk
BSC – servis centrum spol. s r. o.	Hlavná ul. č. 5	Sučany 038 52	043/400 34 24 0902 272 727	bsc@bsc-serviscentrum.sk www.bsc-serviscentrum.sk
Jozef Rožník	Žabinská 325	Trenčín 911 05	0903 702 458	roznik@bshservis.sk www.bshservis.sk
STAFEXPRESS-ELEKTROSERVIS	Hviezdoslavova 34	Zvolen 960 01	045/540 07 98 0905 259 983	stafexpress.zvservis@mail.t-com.sk
M-SERVIS Mareš Jaroslav	Komenského 38	Žilina 010 01	041/564 06 27	mservis@zoznam.sk www.m-servis.sk

Dodavatel CZ:

BSH domácí spotřebiče s.r.o.
Radlická 350
158 00 Praha 5

Dodávateľ SK:

BSH domácí spotřebiče s.r.o.
organizačná zložka Bratislava
Galvaniho 17/C
821 04 Bratislava